

Wellis®

# ÁLMAI FÜRDŐSZOBÁJA



# akril kádtest

A Wellis kínálatában elérhető akril kádtestek a hagyományos kádak kedvelőinek kitűnő választást ígérnek, de egy modern stílusú fürdőszoba csodás kiegészítői is lehetnek egyben. A kiváló minőségű akrilkád fontos szerepet játszik a nyugodt percekre és kikapcsolódásra vágyó fürdőzőknél.

Válassza Wellis kádtestjeinket 10 év test garanciával!



170/ 180 cm kivitel



## Aral

	160 × 75 × 50 cm	170 × 75 × 50 cm	180 × 80 × 50 cm
Akril kádtest lábbal	83 900 Ft	88 900 Ft	99 900 Ft
<b>Kiegészítők a kádtesthez</b>			
Akril kádélőlap	33 900 Ft	33 900 Ft	33 900 Ft
Akril lap	24 900 Ft	24 900 Ft	24 900 Ft
Le- és túlfolyó + szifon	12 400 Ft	12 400 Ft	12 400 Ft

## Como

	160 × 70 × 48 cm	170 × 75 × 50 cm	180 × 80 × 51 cm
Akril kádtest lábbal	75 900 Ft	76 900 Ft	87 900 Ft
<b>Kiegészítők a kádtesthez</b>			
Akril kádélőlap	33 900 Ft	33 900 Ft	33 900 Ft
Akril oldallap	24 900 Ft	24 900 Ft	24 900 Ft
Le- és túlfolyó + szifon	12 400 Ft	12 400 Ft	12 400 Ft

## Huron

	160 × 75 × 62 cm	170 × 75 × 62 cm	180 × 80 × 62 cm
Akril kádtest lábbal	85 900 Ft	88 900 Ft	91 900 Ft
<b>Kiegészítők a kádtesthez</b>			
Akril kádélőlap	33 900 Ft	33 900 Ft	33 900 Ft
Akril oldallap	24 900 Ft	24 900 Ft	24 900 Ft
Le- és túlfolyó + szifon	12 400 Ft	12 400 Ft	12 400 Ft

## Ontario

	180 × 80 × 56,5 cm	190 × 90 × 56,5 cm
Akril kádtest lábbal	104 900 Ft	114 900 Ft
<b>Kiegészítők a kádtesthez</b>		
Le- és túlfolyó + szifon	12 400 Ft	12 400 Ft



10 év garanciát vállalunk a kádtestekre.



## Malawi

	140 × 70 × 60 cm	150 × 70 × 60 cm	160 × 70 × 60 cm	170 × 75 × 60 cm
Akril kádtest lábbal	74 900 Ft	77 900 Ft	79 900 Ft	<b>86 900 Ft</b> 77 900 Ft   -10%
<b>Kiegészítők a kádtesthez</b>				
Akril kádélőlap	33 900 Ft	33 900 Ft	33 900 Ft	33 900 Ft
Akril oldallap	24 900 Ft	24 900 Ft	24 900 Ft	24 900 Ft
Le- és túlfolyó + szifon	12 400 Ft	12 400 Ft	12 400 Ft	12 400 Ft



## Tengiz

	150 × 75 × 60 cm	160 × 75 × 60 cm	170 × 75 × 60 cm	180 × 80 × 60 cm	190 × 90 × 62 cm
Akril kádtest lábbal	94 900 Ft	96 900 Ft	98 900 Ft	122 900 Ft	139 900 Ft
<b>Kiegészítők a kádtesthez</b>					
Akril kádélőlap	33 900 Ft	33 900 Ft	33 900 Ft	38 900 Ft	45 900 Ft
Akril oldallap	24 900 Ft	24 900 Ft	24 900 Ft	27 900 Ft	32 900 Ft
Le- és túlfolyó + szifon	12 400 Ft	12 400 Ft	12 400 Ft	12 400 Ft	12 400 Ft



## Lugano

	150 × 70 × 60 cm	160 × 70 × 60 cm	170 × 70 × 60 cm
Akril kádtest lábbal	73 900 Ft	75 900 Ft	78 900 Ft
<b>Kiegészítők a kádtesthez</b>			
Akril kádélőlap	33 900 Ft	33 900 Ft	33 900 Ft
Akril oldallap	24 900 Ft	24 900 Ft	24 900 Ft
Le- és túlfolyó + szifon	12 400 Ft	12 400 Ft	12 400 Ft



## Michigan

	180 × 80 × 62 cm	190 × 90 × 62 cm
Akril kádtest lábbal	108 900 Ft	118 900 Ft
<b>Kiegészítők a kádtesthez</b>		
Le- és túlfolyó + szifon	12 400 Ft	12 400 Ft





## Matana

	150 × 95 × 60 cm	160 × 100 × 60 cm
Akril kádtest lábbal (jobbos, balos)	93 900 Ft	99 900 Ft
<b>Kiegészítők a kádtesthez</b>		
Akril kádelőlap (jobbos, balos)	44 900 Ft	44 900 Ft
Le- és túlfolyó + szifon	12 400 Ft	12 400 Ft

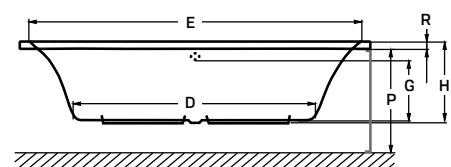
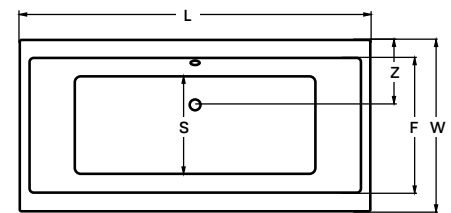
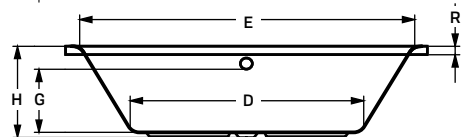
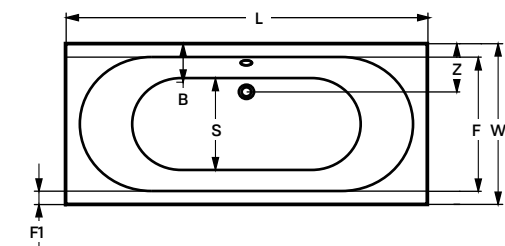
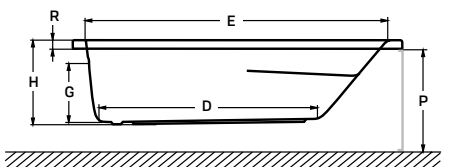
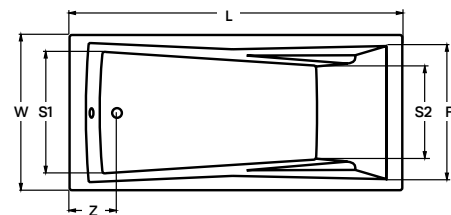
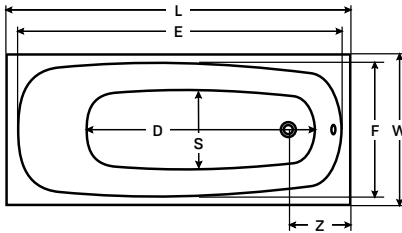
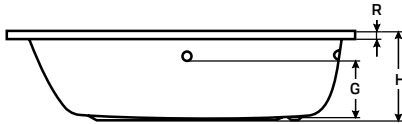
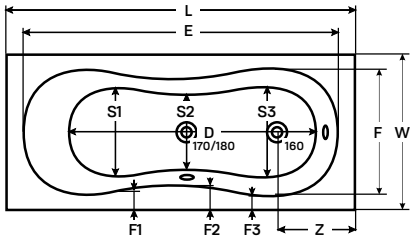


## Bled

	140 × 140 × 64 cm	150 × 150 × 64 cm
Akril kádtest lábbal	115 900 Ft	<del>126 900 Ft</del> <b>113 900 Ft</b>   -10%
<b>Kiegészítők a kádtesthez</b>		
Akril kádelőlap	47 900 Ft	47 900 Ft
Le- és túlfolyó + szifon	12 400 Ft	12 400 Ft



10 év garanciát vállalunk a kádtestekre.



ARAL AKRIL KÁDTEST

Méreték (mm)																
L	W	H	G	D	R	S1	S2	S3	E	F	F1	F2	F3	Z		
1600	750	460	320	1160	40	460	410	430	1460	610	60	110	80	280		
1700	750	450	330	1230	40	440	380	500	1550	610	80	120	60	780		
1800	800	450	330	1290	40	470	430	520	1660	670	80	120	60	810		

COMO AKRIL KÁDTEST

Méreték (mm)											
L	W	H	G	D	R	S	E	F	Z	LM	
1600	695	430	310	1110	40	440	1490	590	260	1450	
1700	750	460	350	1200	40	460	1590	620	265	1560	
1800	800	460	350	1260	40	490	1670	680	270	1650	

HURON AKRIL KÁDTEST

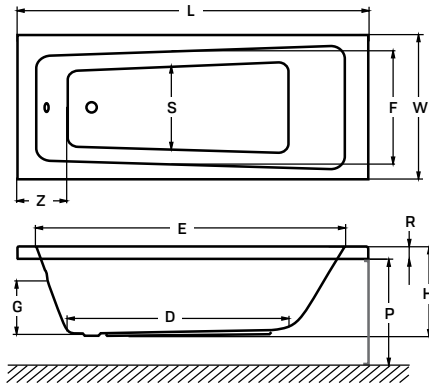
Méreték (mm)												
L	W	H	G	D	R	P	S1	S2	E	F	Z	
1600	750	475	335	1150	40	620	420	380	1450	650	225	
1695	750	465	330	1180	40	620	450	405	1355	625	255	
1795	800	460	330	1270	40	620	490	465	1630	670	260	

ONTARIO AKRIL KÁDTEST

Méreték (mm)												
L	W	H	G	D	R	S	E	F	F1	Z	B min	
1800	795	530	410	1190	40	490	1700	645	75	220	190	
1900	895	530	415	1290	40	570	1800	735	80	220	200	

TENGIZ AKRIL KÁDTEST

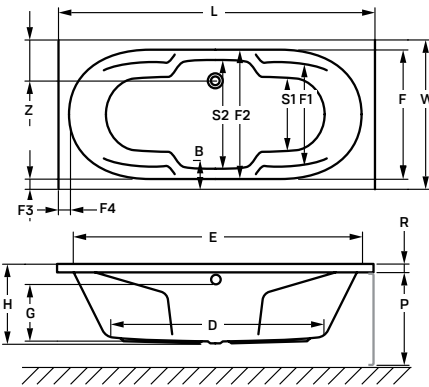
Méreték (mm)											
L	W	H	G	D	R	P	S	E	F	Z	
1500	755	445	330	980	40	560	465	1420	595	265	
1605	755	445	330	1080	40	560	470	1520	595	265	
1700	755	445	330	1190	40	560	470	1620	595	265	
1800	805	475	345	1200	40	560	475	1705	635	285	
1900	900	500	380	1400	40	min. 580	610	1780	720	280	



LUGANO AKRIL KÁDTEST

Méretetek (mm)

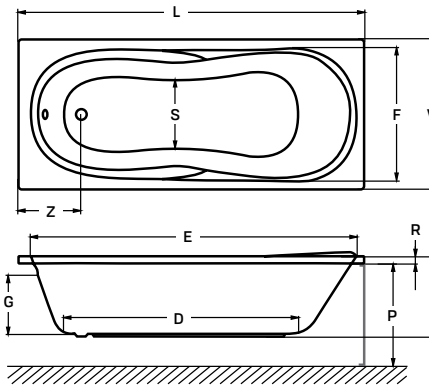
L	W	H	G	D	R	P	S	E	F	Z
1500	705	430	305	1020	40	600	390	1325	570	295
1600	705	430	330	1115	40	600	375	1415	575	295
1700	705	450	330	1185	40	600	370	1510	580	285



MICHIGAN AKRIL KÁDTEST

Méretetek (mm)

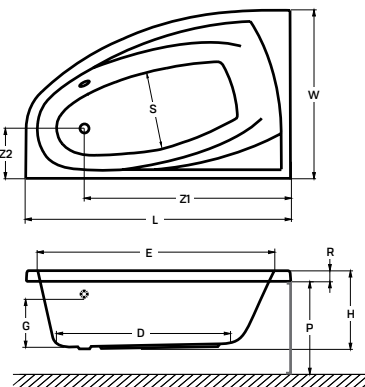
L	W	H	G	D	R	P	S1	S2	E	F1	F2	F3	F4	Z	O	Bmin
1790	795	485	355	1210	40	580	410	535	1625	515	650	70	60	210	570	220
1900	895	475	360	1320	40	580	460	620	1730	590	760	70	65	240	570	220



MALAWI AKRIL KÁDTEST

Méretetek (mm)

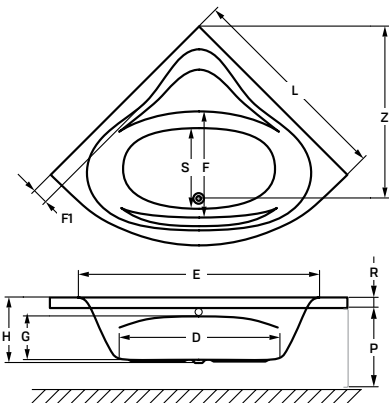
L	W	H	G	D	R	P	S	E	F	Z
1400	700	445	315	935	40	560	385	1240	610	240
1495	710	445	315	1020	40	560	350	1325	575	245
1595	705	445	310	1130	40	560	360	1430	590	250
1700	755	460	340	1195	40	560	365	1535	610	290



MATANA AKRIL KÁDTEST

Méretetek (mm)

L	W	H	G	D	R	P	S	E	Z1	Z2
1500	955	450	335	1060	40	560	450	1365	1175	305
1600	1000	445	310	1135	40	560	495	1480	1275	305



BLED AKRIL KÁDTEST

Méretetek (mm)

L	H	G	D	R	P	S	E	F	F1	Z	O
1400	455	335	1110	40	640	545	1490	675	100	1090	570
1500	460	350	1210	40	640	665	1600	790	100	1245	570

## GARANCIA IDŐK

**Zuhanykabinok, walk-in zuhanyfalak** - 3 év; szakszerviz általi beüzemelés esetén 5 év  
**Kádparavánok** - 3 év; szakszerviz általi beüzemelés esetén 5 év  
**Zuhanyfolyókák, padlóösszefolyók** - 30 év  
**Zuhanytálcák** - 3 év; szakszerviz általi beüzemelés esetén 5 év  
**Zuhanypanelek** - 1 év; szakszerviz általi beüzemelés esetén 2 év  
**Akril kádtest** - 10 év  
**Hidromasszázs kád** - 10 év a kádtestre, 1 év a gépészetre; szakszerviz általi beüzemelés esetén 2 év a gépészetre  
**Szabadon álló kádak** - 10 év  
**Fürdőszobabútorok** - 1 év  
**Porcelán mosdók** - 10 év  
**Csapterlepek** - 5 év  
**Fejzuhanyok** - 1 év, szakszerviz általi beüzemelés esetén 2 év  
**Zuhany kiegészítők** - 1 év  
**Aromaterápiás zuhanyfej** - 1 év  
**WC tartályok** - 5 év  
**WC ülőke** - 1 év  
**Lefolyó, bekötőcső** - 6 hónap  
**Porcelán WC-k, bidék, piszoár** - 10 év  
**Okos WC-k** - 10 év a porcelánra, 2 év a gépészetre  
**Fürdőszobai tükrös szekrények** - 1 év  
**Fürdőszobai kiegészítők** - 1 év

## BEÜZEMELÉSI DÍJAK

**Zuhanykabinok, walk-in zuhanyfalak** - 49 900 Ft  
**Kádparavánok** - 25 900 Ft  
**Zuhanytálcák** - 24 900 Ft  
**Zuhanypanelek** - 30 900 Ft  
**Akril kádtest** - 44 900 Ft  
**Hidromasszázs kád** - 64 900 Ft  
**Térkádak** - 37 900 Ft  
**Fürdőszobabútorok** - 44 900 Ft  
**Fejzuhanyok** - 30 900 Ft  
**Okos WC-k** - 59 900 Ft  
**Fürdőszobai tükrös szekrények** - 44 900 Ft

A szakszerűtlen helyszíni előkészítésből, beépítésből és telepítésből, illetve a nem rendeltetésszerű használatból eredő meghibásodásokra a garancia nem érvényesíthető. Bővebb felvilágosításért tekintse meg a termékek bekötési rajzát és használati útmutatóját!



A katalógusban szereplő termékek kizárólag illusztrációs célokat szolgálnak és nem minden esetben felelnek meg a hirdetett termék-specifikációknak. A Wellis fenntartja a termékek módosításának lehetőségét előzetes figyelmeztetés nélkül, beleértve a termékínálatot is, mivel azok a nyomdába kerülés időpontjában érvényesek. Az esetleges nyomtatási hibákért felelősséget nem vállalunk. A katalógus bruttó (Áfa-s) Forint árakat tartalmaz. Árfolyamváltozás esetén áraink az árfolyam emelkedés mértékével változhatnak, melyeket a megrendelés ütemezett részfizetései teljesítésekor automatikusan érvényesíthetünk!

A katalógusban feltüntetett árak visszavonásig vagy az újabb katalógus megjelenéséig érvényesek.

2020.09.b

MAR0862