

Originalbetriebsanleitung / Eredeti használati utasítás / Izvorna navodila

## Poolroboter

Battery+



de

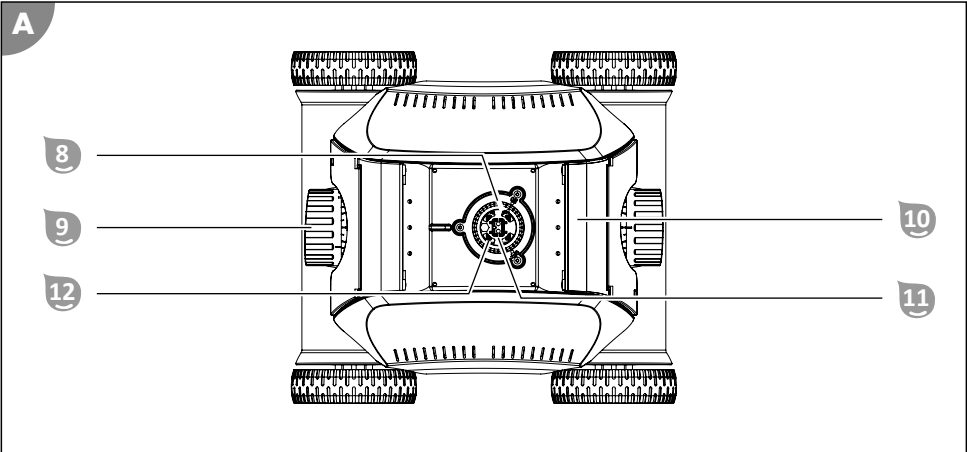
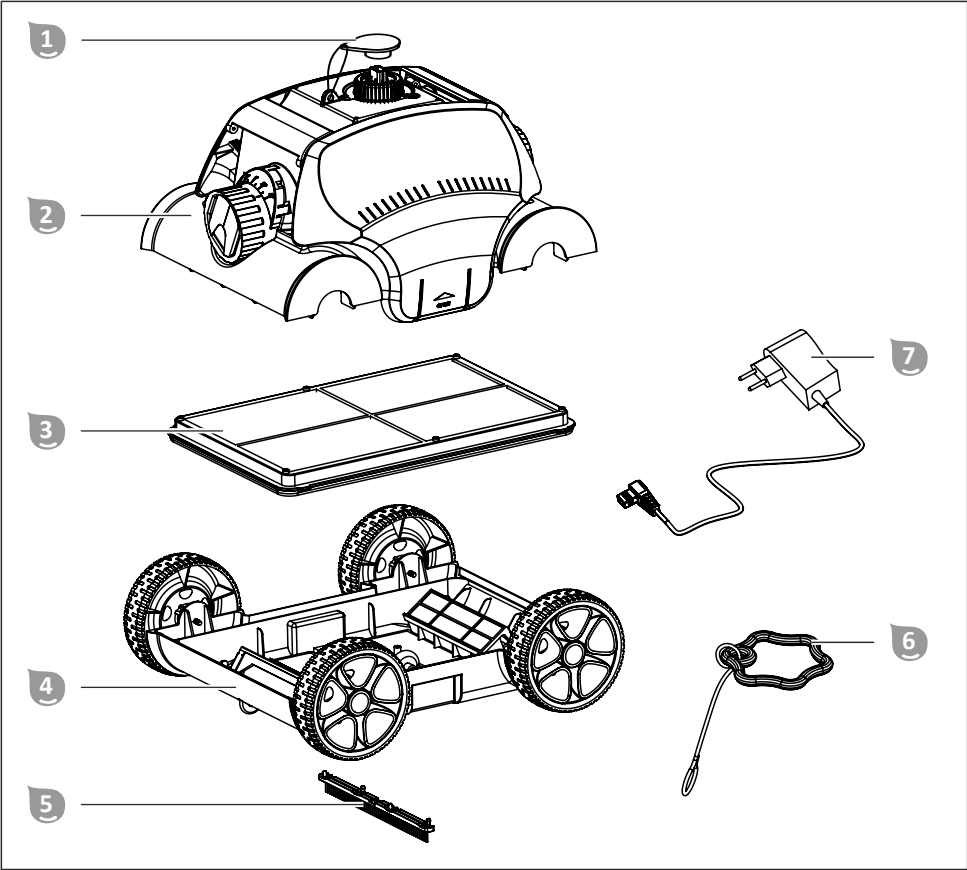
Poolroboter..... 4

hu

Medencetisztító robot.....23

sl

Baterijski čistilnik za bazene.....42



## Lieferumfang

- 1 Schutzkappe
- 2 Oberteil
- 3 Filtereinheit
- 4 Unterteil
- 5 Bürste
- 6 Schwimmgriff mit Nylonschnur
- 7 Ladegerät  
Bedienungsanleitung (ohne Abbildung)

## Geräteteile

- 8 Drehschalter
- 9 Düse
- 10 Griff
- 11 Ladestecker
- 12 Statusanzeige

# Inhaltsverzeichnis

<b>Übersicht</b> .....	<b>2</b>
<b>Lieferumfang</b> .....	<b>3</b>
<b>Allgemeines</b> .....	<b>5</b>
<b>Zeichenerklärung</b> .....	<b>6</b>
<b>Sicherheit</b> .....	<b>7</b>
Allgemeine Sicherheitshinweise.....	7
<b>Auspacken und Lieferumfang prüfen</b> .....	<b>9</b>
<b>Beschreibung</b> .....	<b>10</b>
<b>Vorbereitung</b> .....	<b>11</b>
Akku laden.....	11
Grundeinstellungen.....	12
<b>Bedienung</b> .....	<b>13</b>
Becken reinigen.....	14
Gerät außer Betrieb nehmen.....	15
<b>Reinigung</b> .....	<b>16</b>
<b>Lagerung</b> .....	<b>16</b>
<b>Fehlersuche</b> .....	<b>17</b>
<b>Technische Daten</b> .....	<b>18</b>
<b>Ersatzteile</b> .....	<b>19</b>
<b>Konformitätserklärung</b> .....	<b>21</b>
<b>Entsorgung</b> .....	<b>21</b>



# Allgemeines

## Betriebsanleitung lesen und aufbewahren



Diese Betriebsanleitung gehört zum Poolroboter Battery+ (im Folgenden auch „Gerät“ genannt). Sie enthält wichtige Information zur Inbetriebnahme und Bedienung.

Lesen Sie die Betriebsanleitung, insbesondere die Sicherheitshinweise, sorgfältig durch, bevor Sie das Gerät einsetzen. Die Nichtbeachtung dieser Betriebsanleitung kann zu schweren Verletzungen oder Schäden am Gerät führen.

Die Betriebsanleitung basiert auf den in der Europäischen Union gültigen Normen und Regeln. Beachten Sie im Ausland auch landesspezifische Richtlinien und Gesetze.

Bewahren Sie die Betriebsanleitung für die weitere Nutzung auf. Wenn Sie das Gerät an Dritte weitergeben, geben Sie unbedingt diese Betriebsanleitung mit.

## Bestimmungsgemäßer Gebrauch

Dieses Gerät ist ausschließlich zur Unterhaltsreinigung privater Schwimmbecken bestimmt. Das Gerät ist nicht geeignet für Folienbecken mit einer Folienstärke unter 0,4 mm.

Es ist ausschließlich für den Privatgebrauch bestimmt und nicht für den gewerblichen Bereich geeignet. Verwenden Sie das Gerät nur, wie in dieser Betriebsanleitung beschrieben. Jede andere Verwendung gilt als nicht bestimmungsgemäß und kann zu Sachschäden oder sogar zu Personenschäden führen. Das Gerät ist kein Kinderspielzeug.

Der Hersteller oder Händler übernimmt keine Haftung für Schäden, die durch nicht bestimmungsgemäßen oder falschen Gebrauch entstanden sind.

# Zeichenerklärung

Die folgenden Symbole werden in dieser Betriebsanleitung, auf dem Gerät oder auf der Verpackung verwendet.



Dieses Symbol gibt Ihnen nützliche Zusatzinformationen zum Zusammenbau oder Betrieb.



Konformitätserklärung (siehe Kapitel „Konformitätserklärung“): Mit diesem Symbol gekennzeichnete Produkte erfüllen alle anzuwendenden Gemeinschaftsvorschriften des Europäischen Wirtschaftsraums.



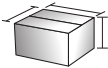
Verwenden Sie niemals scharfe Messer oder andere spitze Gegenstände zum Öffnen der Verpackung. Sie könnten damit den Inhalt beschädigen.



Lithium-Ionen-Batterien in Ausrüstung oder Lithium-Ionen-Batterien mit Ausrüstung verpackt.



Gewicht der Verpackungseinheit.



Abmessungen der Verpackungseinheit.



Dieses Symbol gibt Informationen zur Energieeffizienz externer Netzteile.



Das Ladegerät nur in Innenräumen benutzen



Dieses Symbol kennzeichnet elektrische Geräte, die ein doppelt schutzisoliertes Gehäuse haben und somit der Schutzklasse II entsprechen.

# Sicherheit

Die folgenden Signalworte werden in dieser Betriebsanleitung verwendet.

## **WARNUNG!**

Dieses Signalsymbol/-wort bezeichnet eine Gefährdung mit einem mittleren Risikograd, die, wenn sie nicht vermieden wird, den Tod oder eine schwere Verletzung zur Folge haben kann.

## **VORSICHT!**

Dieses Signalsymbol/-wort bezeichnet eine Gefährdung mit einem niedrigen Risikograd, die, wenn sie nicht vermieden wird, eine geringfügige oder mäßige Verletzung zur Folge haben kann.

## **HINWEIS!**

Dieses Signalwort warnt vor möglichen Sachschäden.

## Allgemeine Sicherheitshinweise

### Sicherheitshinweise für Personen

## **WARNUNG!**

**Gefahren für Kinder und Personen mit verringerten physischen, sensorischen oder mentalen Fähigkeiten (beispielsweise teilweise Behinderte, ältere Personen mit Einschränkung ihrer physischen und mentalen Fähigkeiten) oder Mangel an Erfahrung und Wissen (beispielsweise ältere Kinder).**

Unsachgemäßer Umgang mit dem Gerät kann schwere Verletzungen oder Schäden des Geräts zur Folge haben.

- Gestatten Sie anderen erst dann Zugang zum Gerät, nachdem diese die Anleitung vollständig gelesen und sinngemäß verstanden haben oder über den bestimmungsgemäßen Gebrauch und die damit verbundenen Gefahren unterrichtet wurden.
- Lassen Sie Personen mit verringerten physischen, sensorischen oder mentalen Fähigkeiten (z. B.: Kinder oder Betrunkene) oder Mangel an Erfahrung und Wissen (z. B.: Kinder) niemals unbeaufsichtigt in die Nähe des Geräts.

- Erlauben Sie niemals Kindern und Personen mit verringerten physischen, sensorischen oder mentalen Fähigkeiten oder Mangel an Erfahrung und Wissen, das Gerät zu benutzen.
- Lassen Sie Reinigung und Benutzerwartung nicht von Kindern durchführen.
- Kinder dürfen nicht mit dem Gerät oder mit der Anschlussleitung spielen.
- Betreiben Sie das Gerät nicht in beeinträchtigtem Zustand (z.B.: unter Einfluss von Drogen, Alkohol oder Medikamenten).

### **⚠️ WARNUNG!**

#### **Verletzungsgefahr durch mangelnde Qualifikation!**

Mangelnde Erfahrung oder Fertigkeit im Umgang mit benötigten Werkzeugen und fehlende Kenntnis regionaler oder normativer Bestimmungen für erforderliche handwerkliche Arbeiten kann schwerste Verletzungen oder Sachschäden zur Folge haben.

- Beauftragen Sie für alle Arbeiten, deren Risiken Sie nicht durch ausreichend persönliche Erfahrung abschätzen können, eine qualifizierte Fachkraft.

#### **Zusätzliche Sicherheitshinweise für Ladegeräte**

##### **Verwendung und Behandlung des Ladegerätes**

- Schließen Sie das Ladegerät nur an, wenn die Netzspannung der Steckdose mit der Angabe auf dem Typenschild übereinstimmt.
- Schließen Sie das Ladegerät nur an eine gut zugängliche Steckdose an, damit Sie es bei einem Störfall schnell vom Stromnetz trennen können.
- Sorgen Sie beim Aufladen des Akkus immer für eine ausreichende Lüftung. Es können Gase entstehen.
- Verwenden Sie das Ladegerät nur zum Aufladen von vom Hersteller freigegebenen Akkus.
- Laden Sie keine nicht-wiederaufladbaren Batterien auf.
- Ein zersprungener oder in irgendeiner Weise beschädigter Akku darf nicht mit dem Ladegerät verbunden werden.
- Schützen Sie das Ladegerät vor jeder Art von Feuchtigkeit.
- Verwenden Sie das Ladegerät nur in Innenräumen. Betreiben Sie es nie in Feuchträumen oder im Regen.

- Benutzen Sie das Ladegerät niemals in Umgebungen mit explosiven oder entflammbar Materialien. Es besteht Feuer- und Explosionsgefahr.
- Stellen Sie keine Gegenstände auf das Ladegerät und decken Sie das Ladegerät nicht ab.
- Stellen Sie das Ladegerät nicht in der Nähe einer Wärmequelle auf.
- Prüfen Sie das Ladegerät regelmäßig auf Schäden.
- Benutzen Sie ein beschädigtes Ladegerät erst nach erfolgter Reparatur wieder.
- Das Ladegerät darf nicht auseinandgebaut werden. Reparaturen dürfen nur von einem zugelassenen technischen Kundendienst durchgeführt werden.
- Benutzen Sie das Ladegerät nicht, wenn es Schlägen oder Stößen ausgesetzt wurde oder heruntergefallen ist.
- Trennen Sie das Ladegerät nach jeder Benutzung vom Netz.
- Trennen Sie das Ladegerät vor Reinigung, Instandhaltung, Lagerung und Transport vom Netz und lassen Sie es vollständig abkühlen.
- **Laden Sie die Akkus nur mit Ladegeräten auf, die vom Hersteller empfohlen werden.***Durch ein Ladegerät, das für eine bestimmte Art von Akkus geeignet ist, besteht Brandgefahr, wenn es mit anderen Akkus verwendet wird.*

## Auspacken und Lieferumfang prüfen

### HINWEIS!

Unvorsichtiges Öffnen der Verpackung, insbesondere mit Hilfe von scharfen oder spitzen Gegenständen, kann Beschädigung des Geräts verursachen.

- Öffnen Sie die Verpackung möglichst behutsam.
- Dringen Sie nicht mit scharfen oder spitzen Gegenständen in die Verpackung ein.

### **WARNUNG!**

#### **Erstickungsgefahr durch Verpackungsmaterial!**

Verfangen des Kopfes in Verpackungsfolie oder Verschlucken von sonstigem Verpackungsmaterial kann zum Tod durch Ersticken führen. Speziell für Kinder sowie geistig beeinträchtigte Menschen,

die die Risiken durch Mangel an Wissen und Erfahrung nicht abschätzen können, besteht hierfür erhöhtes Gefahrenpotential.

- Stellen Sie sicher, dass Kinder sowie geistig beeinträchtigte Menschen nicht mit dem Verpackungsmaterial spielen.

## HINWEIS!

Für das Gerät besteht während unverpackter Lagerung oder Transport erhöhte Beschädigungsgefahr.

- Entsorgen Sie die Verpackung nicht.
- Ersetzen Sie die Verpackung im Schadensfall durch ein zumindest gleichwertiges Behältnis.

### **Lieferumfang auf Vollständigkeit und Schäden prüfen**

1. Öffnen Sie die Verpackung achtsam.
2. Nehmen Sie alle Teile aus der Verpackung.
3. Prüfen Sie die Vollständigkeit des Lieferumfangs.

Wenden Sie sich umgehend an die auf der Garantiekarte angegebene Serviceadresse, falls Teile fehlen.


4. Kontrollieren Sie den Lieferumfang auf Schäden.


Wenden Sie sich umgehend an die auf der Garantiekarte angegebene Serviceadresse, falls Sie Schäden feststellen.

## Beschreibung

### **Beschreibung des Poolroboters**

Der akkubetriebene Poolroboter reinigt Ihr befülltes Becken im Automatikbetrieb.

Die verstellbaren Düsen  bestimmen den Fahrweg und die Geschwindigkeit des Poolroboters.

Die abnehmbare Filtereinheit  filtert das Wasser und sammelt Ablagerungen aus dem Becken.

Eine optionale Bürste  kann je nach Verschmutzungsgrad das Reinigungsergebnis verbessern.

Wenn der Akku erschöpft ist, beendet der Poolroboter die Reinigung.

Die Statusanzeige **12** am Oberteil **2** gibt Auskunft über den Betriebszustand:

- blau leuchten: Das Gerät ist eingeschaltet.
- blau blinken: Das Gerät reinigt das Becken.
- blau blinken (schnell): Das Gerät ist außerhalb des Wassers.
- rot leuchten: Das Gerät hat die Reinigung beendet.
- rot blinken: Das Gerät hat eine Störung.
- rot blinken einmalig: Das Gerät schaltet sich aus.

## Vorbereitung

### Grundreinigung des Gerätes

1. Entfernen Sie das Verpackungsmaterial und sämtliche Schutzfolien, falls vorhanden.
2. Reinigen Sie alle Teile des Lieferumfangs wie im Kapitel "Reinigung" beschrieben.

*Das Gerät ist gereinigt und für den Gebrauch vorbereitet.*

### Akku laden

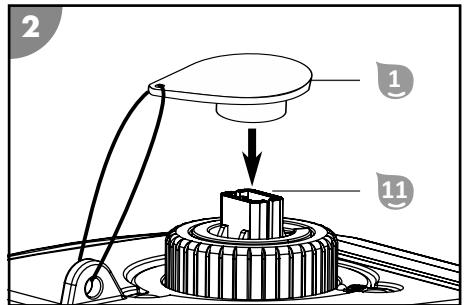
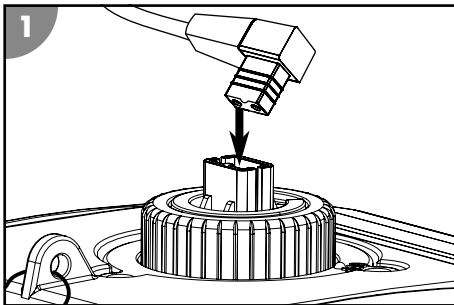
**⚠️ WARNUNG!**

#### Brandgefahr!

Laden bei einer Temperatur unter 10 °C führt zur chemischen Schädigung der Zelle und kann zu einem Brand führen.

- Laden Sie den Akku bei Raumtemperatur.

#### Ladevorgang



1. Schalten Sie das Gerät vor dem Ladevorgang aus.
2. Nehmen Sie die Schutzkappe **1** vom Ladestecker **11**.
3. Verbinden Sie das Ladegerät mit dem Gerät.
4. Stecken Sie das Ladegerät in eine Steckdose.

*Die Ladekontrollleuchte leuchtet rot. Der Akku wird geladen.*

5. Wenn die Ladekontrollleuchte grün leuchtet, trennen Sie das Ladegerät von der Stromversorgung und dem Gerät.
6. Setzen Sie die Schutzkappe **1** auf den Ladestecker **11**.

*Der Akku ist geladen.*

## Grundeinstellungen

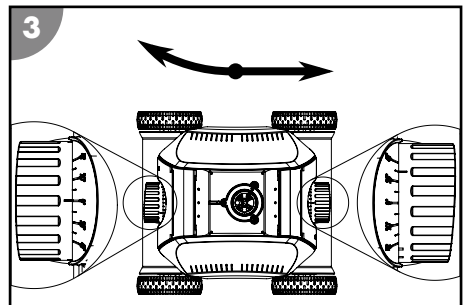
### Düsen einstellen

Die folgenden Einstellungen sind Empfehlungen. Passen Sie diese Grundeinstellungen an die tatsächliche Beschaffenheit Ihres Beckens an.

**0°/30°:** passend für die meisten Becken

**0°/40°:** zum Abdecken einer großen Reinigungsfläche

**20°/20°:** für runde Becken

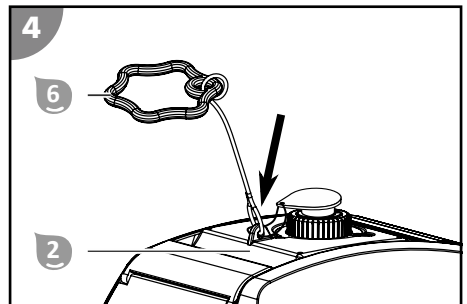


### Schwimmgriff montieren

Montieren Sie den Schwimmgriff um das Gerät kontrolliert in das Becken zu setzen und aus dem Becken zu nehmen.

1. Führen Sie das Ende der Nylonschnur des Schwimmgriffs **6** durch die Öse am Oberteil **2**.
2. Kürzen Sie die Nylonschnur auf eine Länge die in etwa Ihrer Beckentiefe entspricht und verknoten Sie sie.

*Der Schwimmgriff ist montiert.*



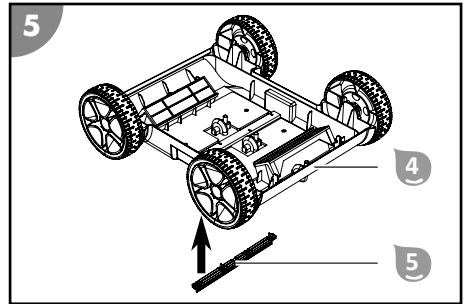
### Bürste montieren

Je nach Vor-Ort-Bedingungen, wie z. B. Art und Menge des angefallenen Schmutzes oder Oberflächenstruktur des Bodens, kann die Bürste **5** die Reinigung Ihres Beckens verbessern. Betreiben Sie das Gerät nur dann mit montierter Bürste, wenn Sie dadurch ein verbessertes Reinigungsergebnis feststellen.



1. Drücken Sie die Bürstenleiste **5** in die Vertiefung an der Unterseite des Unterteils **4**.
2. Stellen Sie sicher, dass die Bürstenleiste **5** vollständig eingerastet ist und fest sitzt.

*Die Bürste ist montiert.*



### **Bürste demontieren**

1. Entriegeln Sie die Haken der Bürstenleiste **5** von der Innenseite und drücken Sie die Bürstenleiste gleichzeitig aus dem Unterteil **4**.
2. Entnehmen Sie die Bürstenleiste **5**.

*Die Bürste ist demontiert.*

## **Bedienung**

### **⚠️ WARNUNG!**

#### **Lebensgefahr beim Betrieb während des Badens!**

Haare oder Kleidungsstücke können angesaugt oder vom Reinigungselement gefangen werden und im Extremfall Personen unter Wasser halten und am Auftauchen hindern.

- Betreiben Sie das Gerät niemals während sich Personen im Pool befinden.
- Verhindern Sie jeden Zugang zum Pool, solange das Geräte in Betrieb ist.

Prüfen Sie folgendes vor jedem Gebrauch:

- Sind Schäden am Gerät erkennbar?
- Sind Schäden an den Bedienelementen erkennbar?
- Ist die Funktion der Einzelteile gegeben?
- Ist das Zubehör in einwandfreiem Zustand?
- Sind alle Leitungen in einwandfreiem Zustand?

Nehmen Sie ein beschädigtes Gerät oder Zubehör nicht in Betrieb. Lassen Sie es durch den Hersteller oder seinen Kundendienst oder eine qualifizierte Fachkraft überprüfen und reparieren.

## Becken reinigen

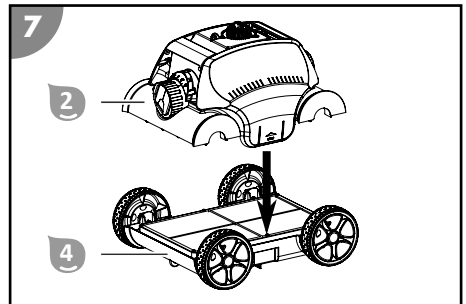
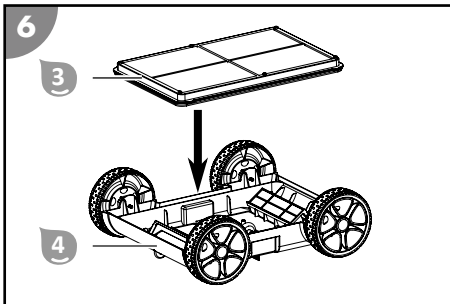
Beachten Sie folgendes, bevor Sie Ihr Becken reinigen:

- Entfernen Sie mögliche Abdeckungen bzw. Folien vom Becken.
- Entfernen Sie Hindernisse (z.B. Leiter) aus dem Becken.
- Schalten Sie die Filteranlage mindestens eine Stunde vor Beginn der Reinigung ab, damit sich Verunreinigungen im Wasser am Boden absetzen können.

Gehen Sie wie folgt vor, um Ihr Becken zu reinigen:

1. Setzen Sie die Filtereinheit ein.
2. Setzen Sie das Gerät ins Becken und schalten es ein.

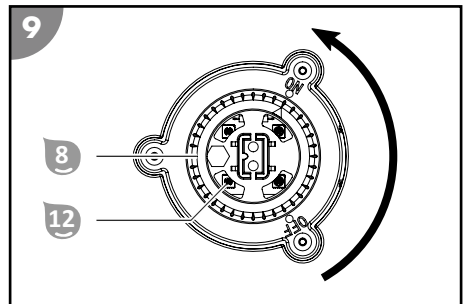
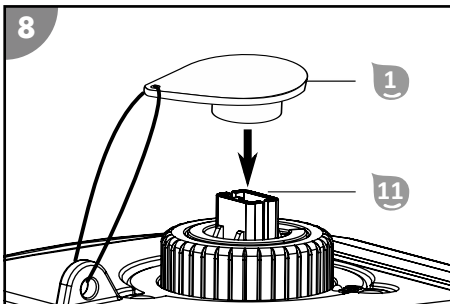
### Filtereinheit einsetzen



1. Setzen Sie die Filtereinheit **3** in das Unterteil **4** ein.
2. Setzen Sie das Oberteil **2** in das Unterteil **4** ein, bis dieses beidseitig eingerastet ist.

*Die Filtereinheit ist eingesetzt.*

### Gerät ins Becken setzen und Reinigung starten



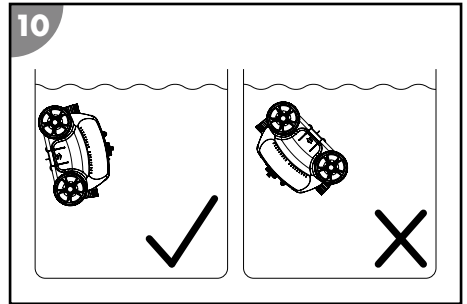
1. Setzen Sie die Schutzkappe **1** auf den Ladestecker **11**.
2. Stellen Sie den Drehschalter **8** auf ON.

*Die Statusanzeige **12** leuchtet blau. Das Gerät ist eingeschaltet und betriebsbereit.*

1. Halten Sie das Gerät am Griff **10** fest und tauchen es langsam ins Wasser, bis die Luft vollständig entwichen ist.
2. Lassen Sie das Gerät an der Nylonschnur des Schwimmgriffs kontrolliert zu Boden sinken.

Achten Sie darauf, dass das Gerät mit der Unterseite am Boden des Beckens aufkommt und die Reinigung ungehindert in Richtung Mitte des Beckens starten kann.

*Die Statusanzeige **12** blinkt blau.*



*Das Gerät ist ins Becken gesetzt und startet zeitverzögert mit der Reinigung.*

## Gerät außer Betrieb nehmen

Gehen Sie wie folgt vor, um das Gerät außer Betrieb zu nehmen:

1. Heben Sie das Gerät aus dem Becken und schalten es aus.
2. Reinigen Sie die Filtereinheit und das Gerät.

## Reinigung beenden

Das Gerät beendet die Reinigung automatisch, sobald der Akku fast aufgebraucht ist. Die Statusanzeige **12** leuchtet rot, während das Gerät zur Beckenwand fährt.

## Gerät aus dem Becken heben

1. Ziehen Sie das Gerät mit Hilfe des Schwimmgriffs und der Nylonschnur **6** langsam in Richtung Wasseroberfläche, bis Sie den Griff **10** erreichen können.
2. Heben Sie das Gerät am Griff **10** langsam aus dem Wasser und halten es über der Wasseroberfläche.

Nach 10-15 Sekunden ist der Großteil des im Gehäuse gesammelten Wassers wieder ins Becken zurückgeflossen.

3. Stellen Sie den Drehschalter **8** auf OFF.

*Die Statusanzeige **12** blinkt einmalig rot und das Gerät schaltet sich aus.*

4. Stellen Sie das Gerät neben das Becken.

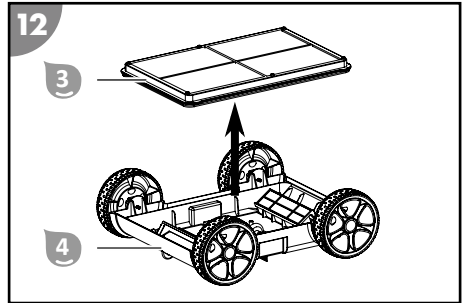
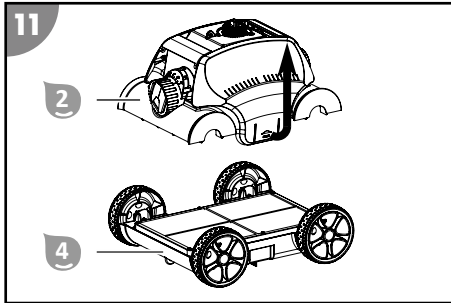
*Das Gerät ist aus dem Becken gehoben.*



Reinigen Sie das Gerät nach jedem Betrieb, um weiteren störungsfreien Betrieb zu gewährleisten.

# Reinigung

Reinigen Sie das Gerät ausschließlich mit handelsüblichem Badezimmerreiniger, klarem Leitungswasser und einem fusselfreiem Tuch. Aggressive Reinigungsmittel können das Gerät beschädigen. Trocknen Sie das Produkt mit einem fusselfreiem Tuch.



1. Ziehen Sie die zwei Schnappverschlüsse auseinander und heben Sie das Oberteil **2** ab.
2. Entnehmen Sie die Filtereinheit **3** aus dem Unterteil **4**.
3. Spülen Sie die Filtereinheit **3** gründlich mit klarem Leitungswasser aus.
4. Spülen Sie das Gerät nach jeder Verwendung mit klarem Leitungswasser ab und aus.

*Das Gerät ist gereinigt.*

# Lagerung

1. Reinigen Sie das Gerät gründlich (siehe Kapitel "Reinigung").
2. Lassen Sie alle Teile vollständig abtrocknen.
3. Laden Sie das Gerät vollständig auf.  
Durch Selbstentladung ist ein Nachladen spätestens alle 3 Monate erforderlich.
4. Anschließend lagern Sie Gerät und Zubehör an einem trockenen und frostfreien Ort ( $\geq +5\text{ °C}$ ) ohne direkter Sonneneinstrahlung.

# Fehlersuche

Fehlerbild	Ursache	Behebung
Das Gerät lässt sich nicht einschalten und die Statusanzeige leuchtet nicht.	Der Akku ist leer.	Laden Sie den Akku auf.
	Der Akku ist defekt.	Wenden Sie sich an den Kundendienst.
Die Ladekontrollleuchte leuchtet nicht.	Das Ladegerät ist defekt.	Wenden Sie sich an den Kundendienst.
Die Akkulaufzeit ist kürzer als erwartet.	Die Wassertemperatur ist zu niedrig.	Verwenden Sie das Gerät nur unter den zulässigen Betriebsbedingungen. Siehe Kapitel "Technische Daten".
	Der Akku war nicht vollständig geladen.	Laden Sie den Akku vollständig auf.
Das Gerät funktioniert nicht und die Statusanzeige blinkt rot.	Das Gerät hat eine Störung.	Wenden Sie sich an den Kundendienst.
Das Gerät kann nicht alle Stellen erreichen.	Die Düseneinstellung ist unpassend.	Ändern Sie die Einstellung der Düsen.
	Der Wasserkreislauf des Beckens ist eingeschaltet.	Schalten Sie die Filteranlage des Beckens aus.
Das Gerät arbeitet nicht.	Es befinden sich Fremdkörper im Antrieb.	Wenden Sie sich an den Kundendienst.
Das Gerät schwimmt auf oder dreht sich am Beckenboden im Kreis.	Zu viel Luft im Gehäuse.	Lassen Sie die gesamte Luft entweichen.
	Der Salzgehalt ist zu hoch und das Gerät hat mehr Auftrieb.	Stellen Sie den Salzgehalt richtig ein. Siehe Kapitel "Technische Daten".

Falls sich die Störung nicht beheben lässt, kontaktieren Sie den auf der letzten Seite angegebenen Kundendienst.

# Technische Daten

## SCHWIMMBADREINIGER

Modell:	HJ1103 / 061013
Artikelnummer:	711153
Breite Reinigungselement:	210 mm
Geschwindigkeit:	max. 16 m/min
Tauchtiefe:	max. 2,0 m
Filterfeinheit:	180 µm
Schutzart:	IPX8
App-Steuerung	nicht verfügbar

## AKKU

Akkutyp:	Lithium-Ionen
Akkukapazität:	6.600 mAh
Ladezeit:	5 - 6 Stunden
Laufzeit:	bis zu 120 min

## LADEGERÄT

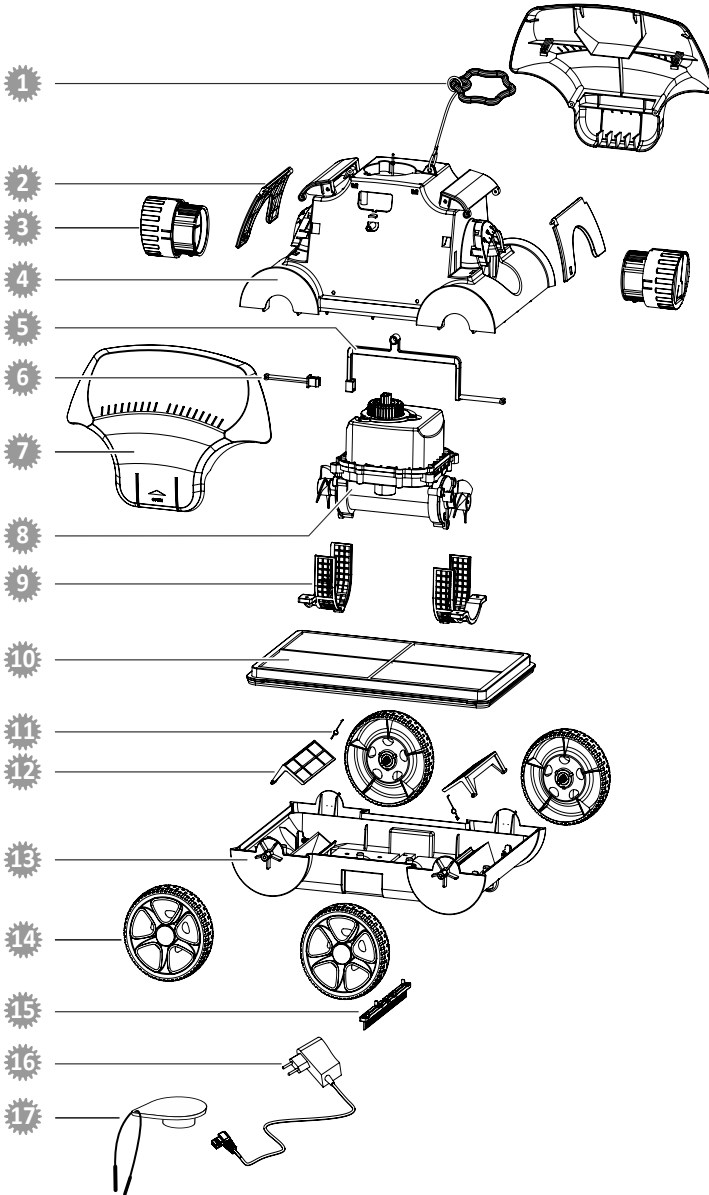
Modell:	XSG1261800EU
Nennleistung:	45 W
Betriebsspannung und -frequenz:	100-240 V~, 50/60 Hz
Ausgangsspannung:	12,6 V ===
Schutzart:	IP20

## POOL

Poolgröße - Bodenfläche:	max. 80 m <sup>2</sup>
Salzgehalt Wasser (Salzelektrolyse):	< 0,5 %
Wassertemperatur:	10°C - 35°C
Umgebungstemperatur:	10°C - 40°C

# Ersatzteile

B



- 1 061981 - Schwimmgriff
- 2 061984 - Schwingplatte
- 3 061986AH - Düse
- 4 061982 - Abdeckung Antriebseinheit
- 5 061985 - Sicherungsgestänge 2 lang
- 6 061983 - Sicherungsgestänge 1 kurz
- 7 061980AH - Seitenabdeckung
- 8 061987AH - Motor- / Pumpeinheit mit Akku
- 9 061988 - Schutzgitter Motor- / Pumpeinheit
- 10 061990 - Filtereinsatz
- 11 061989 - Feder Filterklappe
- 12 061946 - Filterklappe
- 13 061992 - Gehäuse Unterteil
- 14 061993AH - Rad
- 15 061942 - Bürste
- 16 061995 - Netzteil
- 17 061996 - Schutzkappe



# Konformitätserklärung



Die EU-Konformitätserklärung kann bei der am Ende dieser Anleitung angeführten Adresse angefordert werden.

## Entsorgung

### Verpackung entsorgen



Entsorgen Sie die Verpackung sortenrein. Geben Sie Pappe und Karton zum Altpapier, Folien in die Wertstoffsammlung.

### Altgerät entsorgen

Anwendbar in der Europäischen Union und anderen europäischen Staaten mit Systemen zur getrennten Sammlung von Wertstoffen.



#### **Altgeräte dürfen nicht in den Hausmüll!**

Sollte das Gerät einmal nicht mehr benutzt werden können, so ist jeder Verbraucher **gesetzlich verpflichtet, Altgeräte getrennt vom Hausmüll**, z. B. bei einer Sammelstelle seiner Gemeinde/seines Stadtteils, abzugeben.

Damit wird gewährleistet, dass Altgeräte fachgerecht verwertet und negative Auswirkungen auf die Umwelt vermieden werden. Deswegen sind Elektrogeräte mit obenstehendem Symbol gekennzeichnet.



#### **Batterien und Akkus dürfen nicht in den Hausmüll!**

Als Verbraucher sind Sie gesetzlich verpflichtet, alle Batterien und Akkus, egal, ob sie Schadstoffe\* enthalten oder nicht, bei einer Sammelstelle in Ihrer Gemeinde/ Ihrem Stadtteil oder im Handel abzugeben, damit sie einer umweltschonenden Entsorgung zugeführt werden können.

\* gekennzeichnet mit: Cd = Cadmium, Hg = Quecksilber, Pb = Blei, Li = Lithium

## A szállítás tartalma

- 1 Védősapka
- 2 Felső rész
- 3 Szűrő egység
- 4 Alsó rész
- 5 Kefe
- 6 Úszófogantyú nejlonszínórral
- 7 Töltőkészülék  
Használati útmutató (kép nélkül)

## Készülék részei

- 8 Forgókapcsoló
- 9 Fúvóka
- 10 Fogantyú
- 11 Töltő dugó
- 12 Állapotkijelző

# Tartalom

<b>Áttekintés.....</b>	<b>2</b>
<b>A szállítás terjedelme.....</b>	<b>22</b>
<b>Általános tudnivalók.....</b>	<b>24</b>
<b>Jelmagyarázat.....</b>	<b>25</b>
<b>Biztonság.....</b>	<b>26</b>
Általános biztonsági utasítások.....	26
<b>A termék kicsomagolása és a szállítási terjedelem ellenőrzése.....</b>	<b>28</b>
<b>Leírás.....</b>	<b>29</b>
<b>Előkészítés.....</b>	<b>30</b>
Akkumulátor feltöltése.....	30
Alapbeállítások.....	31
<b>Használat.....</b>	<b>32</b>
A medence tisztítása.....	33
Készülék használaton kívül helyezése.....	34
<b>Tisztítás.....</b>	<b>35</b>
<b>Tárolás.....</b>	<b>35</b>
<b>Hibakeresés.....</b>	<b>36</b>
<b>Műszaki adatok.....</b>	<b>37</b>
<b>Pótalkatrészek.....</b>	<b>38</b>
<b>Megfelelőségi nyilatkozat.....</b>	<b>40</b>
<b>Leselejtezés.....</b>	<b>40</b>

# Általános tudnivalók

## A használati útmutató elolvasása és megőrzése



A használati útmutató a Battery+ medencetisztító robot tartozik (a továbbiakban úgy is mint „készülék”). Fontos információkat tartalmaz a termék üzembe helyezésével és kezelésével kapcsolatban.

A készülék üzembe helyezése előtt figyelmesen olvassa el a használati útmutatót, különösen a biztonsági utasításokat. A használati útmutató figyelmen kívül hagyása a készülék komoly sérüléséhez vagy károsodásához vezethet.

A használati útmutató az Európai Unióban érvényes szabványok és szabályok alapján készült. Külföldön vegye figyelembe az adott ország irányelveit és törvényeit is.

A későbbi használatához őrizze meg a használati útmutatót. Amennyiben a készüléket továbbadja harmadik fél részére, feltétlenül adja oda a használati útmutatót is.

## Rendeltetészerű használat

Ez a készülék kizárólag magán használatú úszómedence fenntartási tisztítására készült. A készülék nem alkalmas 0,4 mm-nél vékonyabb fóliával fóliázott medence tisztítására.

A készülék kizárólag magán használatra készült, és nem alkalmas ipari célokra. Csak a használati útmutatóban leírtak szerint használja a készüléket. Minden más felhasználás rendeltetésellenesnek minősül és tárgyi károsodást, vagy akár személyi sérülést is okozhat. A készülék nem gyerekszóró.

A gyártó vagy a kereskedő nem vállal felelősséget a nem rendeltetészerű vagy helytelen használatból származó károkért.

# Jelmagyarázat

A használati útmutatóban, a készüléken vagy a csomagoláson a következő szimbólumok használatosak.



Ez a jel az összeszereléssel, használattal kapcsolatos hasznos kiegészítő tudnivalókat jelzi.



Megfelelőségi nyilatkozat (lásd „Megfelelőségi nyilatkozat” c. fejezet): Az itt látható jellel ellátott termékek teljesítik az Európai Gazdasági Térség összes vonatkozó közösségi előírását.



Soha ne használjon éles kést vagy más hegyes tárgyat a csomagolás felnyitásához. Ezekkel megsértheti annak tartalmát.



Lítium-ion-akkumulátor felszerelve vagy lítium-ion-akkumulátor a csomagba helyezve.



A csomagolási egység súlya.



A csomagolási egység méretei.



Ez a szimbólum külső hálózati tápegység energiahatékonyságáról nyújt információkat.



A töltőkészüléket csak beltéren használja.



Az itt látható jellel ellátott termékek a II. érintésvédelmi osztályba tartoznak.

# Biztonság

Ebben a használati útmutatóban a következő jelzőszavakat használjuk.

## FIGYELMEZTETÉS!

Ez a figyelmeztető szimbólum/szó olyan közepes kockázati szintű veszélyt jelez, amely halálhoz vagy súlyos sérüléshez vezethet, ha nem védik ki.

## VIGYÁZAT!

Ez a figyelmeztető szimbólum/szó olyan alacsony kockázati szintű veszélyt jelez, amely csekély vagy közepes mértékű sérüléshez vezethet, ha nem védik ki.

## ÉRTESÍTÉS!

Ez a szó az esetleges anyagi károokra figyelmeztet.

## Általános biztonsági utasítások

### Biztonsági utasítások az emberek számára

## FIGYELMEZTETÉS!

**Veszélyes a gyermekekre és a korlátozott fizikai, érzékszervi vagy mentális képességű személyekre (például az idősebb emberekre, és azokra, akik nincsenek fizikai vagy szellemi képességeik teljes birtokában) vagy azon személyekre, akik nem rendelkeznek megfelelő tapasztalattal és tudással (például a nagyobb gyerekekre).**

A készülék szakszerűtlen kezelése súlyos sérülésekhez vagy a készülék károsodásához vezethet.

- Más személyeknek csak akkor engedje meg, hogy hozzáférjenek a készülékhez, ha ezt az útmutatót teljesen elolvasták, megértették, vagy a készülék rendeltetésszerű használatáról és az azzal járó veszélyekről oktatásban részesültek.
- Soha ne hagyjon korlátozott testi, érzékszervi vagy mentális képességekkel rendelkező személyeket (pl. gyerekeket vagy ittas személyeket), illetve tapasztalattal és ismeretekkel nem rendelkező személyeket (pl. gyerekeket) felügyelet nélkül a készülék közelében.

- Soha ne engedjen gyerekeket vagy gyenge fizikai, érzékelési vagy mentális képességekkel rendelkező, ill. tapasztalat és szaktudás nélküli személyeket a készülékkel dolgozni.
- Ne hagyja, hogy a termék tisztítását vagy felhasználói karbantartását gyermekek végezzék.
- Gyermekek nem játszhatnak a készülékkel vagy a csatlakozóvezetékével.
- Ne használja a készüléket, ha valamilyen szer hatása alatt áll (pl. drog, alkohol, gyógyszerek).

### **▲ FIGYELMEZTETÉS!**

#### **Sérülésveszély hiányos képzettség következtében!**

A szükséges szerszámok tapasztalatlan vagy ügyetlen kezelése, valamint a szükséges kézműves munkára vonatkozó regionális vagy előírt rendelkezések hiányos ismerete komoly sérüléseket vagy anyagi károkat okozhat.

- Minden olyan munkával, amelynek kockázatát személyes tapasztalatával nem tudja felbecsülni, minősített szakembert bízjon meg.

#### **A töltőkészülék további biztonsági utasításai**

##### **A töltőkészülék használata és kezelése**

- Csak akkor csatlakoztassa a töltőkészüléket, ha a konnektor hálózati feszültsége egyezik a típustáblán megadott adatokkal.
- Csak jól hozzáférhető konnektorba dugja be a töltőkészüléket, hogy üzemzavar esetén gyorsan ki tudja húzni az áramellátásból.
- Az akkumulátor töltése közben mindig gondoskodjon megfelelő szellőzésről. Gázok keletkezhetnek.
- A töltőkészüléket csak a gyártó által engedélyezett akkumulátorok feltöltésére használja.
- Soha ne töltsön nem újratölthető akkumulátorokat.
- Megrepedt vagy valamilyen módon károsodott akkumulátort nem szabad a töltőkészülékhez csatlakoztatni.
- Védje a töltőkészüléket mindenféle nedvességtől.
- A töltőkészüléket csak beltérben használja. Soha ne üzemeltesse nedves helyiségben vagy esőben.

- Soha ne használja a töltőkészüléket robbanásveszélyes vagy gyúlékony anyagok közelében. Tűz- és robbanásveszély áll fenn.
- Ne helyezzen tárgyakat a töltőkészülékre és ne fedje azt le.
- Ne állítsa a töltőkészüléket hőforrás közelébe.
- Rendszeresen ellenőrizze a töltőkészüléket, hogy nem károsodott-e.
- A károsodott töltőkészüléket csak javítás után használja ismét.
- A töltőkészüléket nem szabad szétszerelni. Javításokat csak arra jogosult műszaki ügyfélszolgálat végezhet.
- Ne használja a töltőkészüléket, ha ütéseknek vagy lökéseknek tette ki, vagy leesett.
- Minden használat után húzza ki a töltőkészüléket a konnektorból.
- Tisztítás, karbantartás, tárolás és szállítás előtt húzza ki a töltőkészüléket a konnektorból, és hagyja azt teljesen kihűlni.
- **Csak a gyártó által ajánlott töltőberendezéssel töltsse fel az akkumulátorokat.** *Ha egy bizonyos fajta akkumulátorhoz megfelelő töltőberendezést más akkumulátorokkal használunk, égésveszély áll fenn.*

## A termék kicsomagolása és a szállítási terjedelem ellenőrzése

### ÉRTESÍTÉS!

A csomagolás óvatlan kinyitása, különösen éles vagy hegyes tárggyal a készülék károsodását okozhatja.

- Lehetőleg óvatosan nyissa a csomagolást.
- Ne hatoljon be éles vagy hegyes tárggyal a csomagolásba.

### ▲ FIGYELMEZTETÉS!

#### **Fulladásveszély a csomagolóanyag következtében!**

A csomagolófóliába gabalyodott fej, vagy valamilyen csomagolóanyag lenyelése fulladásos halálhoz vezethet. Különösen gyermekek, valamint szellemi fogyatékkal élő emberek számára áll fenn megnövekedett veszély, akik a kockázatot ismeret és tapasztalat hiányában nem tudják felbecsülni.

- Ügyeljen arra, hogy a gyermekek, valamint a szellemi fogyatékkal élő emberek ne játsszanak a csomagolóanyaggal.



## ÉRTESÍTÉS!

A készülék csomagolás nélküli tárolás vagy szállítás közben megnövekedett károsodásveszélynek van kitéve.

- Ne dobja ki a csomagolást.
- A sérült csomagolást helyettesítse legalább azonos értékű edénnyel.

**Ellenőrizze a szállítás terjedelmét, hogy teljes-e, és hogy nem károsodott-e.**

1. Óvatosan nyissa ki a csomagolást.
2. Vegyen ki minden részt a csomagolásból.
3. Ellenőrizze, hogy a csomag tartalma teljes-e.  
Amennyiben hiányzik alkatrész, haladéktalanul keresse fel a vásárlás helyszínét vagy forduljon a garanciajegyen megadott szervizhez.
4. Ellenőrizze, hogy a csomag tartalma nem károsodott-e.  
Amennyiben károsodást talál, haladéktalanul keresse fel a vásárlás helyszínét vagy forduljon a garanciajegyen megadott szervizhez.

## Leírás

### Az medencetisztító robot leírása

Az akkumulátoros medencetisztító robot automata módon megtisztítja a feltöltött medencét.

Az állítható fúvókák **9** szabályozzák a mozgás útját, és az medencetisztító robot sebességét.

A levehető szűrő egység **3** megszűri a vizet és összegyűjti a medencéből a lerakódásokat.

Egy opcionális **5** kefe a szennyezettségtől függően javíthat a tisztítási eredményen.

Ha az akkumulátor lemerül, az medencetisztító robot abbahagyja a tisztítást.

Az állapotkijelző **12** a felső részen **2** mutatja az üzemi állapotot:

- Kéken világít: a készülék be van kapcsolva.
- Kéken villog: a készülék tisztítja a medencét.
- Kéken (gyorsan) villog: a készülék a vízen kívül van.
- Pirosan világít: a készülék befejezte a tisztítást.
- Pirosan villog: a készülék üzemzavart észlelt.
- Egyszeri piros villogás: A készülék kikapcsol.

# Előkészítés

## A készülék alaptisztítása

1. Távolítsa el a csomagolóanyagot és az összes védőfóliát, ha van.
2. Tisztítsa meg a szállítási kör összes elemét a „Tisztítás” fejezetben leírtak szerint.

A készülék ezzel meg van tisztítva és a használatra elő van készítve.

## Akkumulátor feltöltése

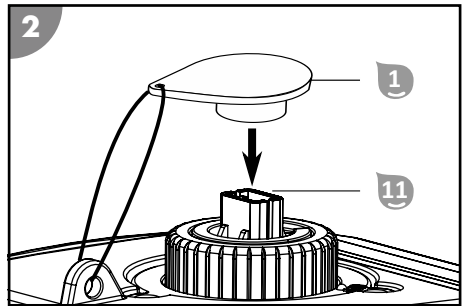
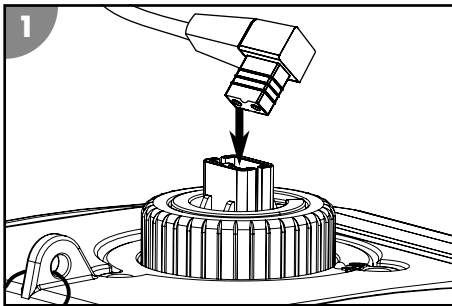
### ⚠ FIGYELMEZTETÉS!

#### Tűzveszély!

10 °C alatti hőmérsékleten való töltés a cellák kémiai károsodásához és tűzhez vezethet.

- Az akkumulátort szobahőmérsékleten töltsé.

#### Töltési folyamat



1. A töltés előtt kapcsolja ki a készüléket.
2. Vegye le a védősapkát **1** a töltő dugóról **11**.
3. Csatlakoztassa a töltőkészüléket a készülékhez.
4. Dugja be a töltőkészüléket egy konnektorba.  
*A töltést ellenőrző lámpa pirosan világít. Az akkumulátor töltődik.*
5. Ha a töltést ellenőrző lámpa zölden világít, akkor húzza ki a töltőkészüléket a konnektorból és készülékből.
6. Helyezze vissza a töltő dugó **1** védősapkáját **11**.

Az akkumulátor fel van töltve.

## Alapbeállítások

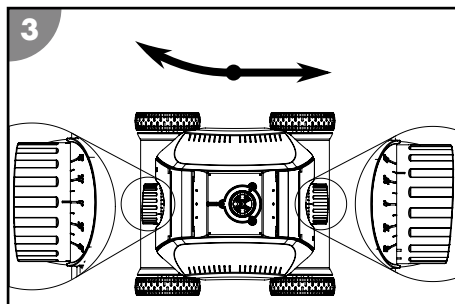
### Fűvókák beállítása

A következő beállítások a gyártó ajánlásai. Az alapbeállításokat a medence tényleges jellemzőihez kell igazítani.

**0°/30°:** a legtöbb medencéhez megfelelő

**0°/40°:** nagy tisztítási felület lefedéséhez

**20°/20°:** kerek medencéhez

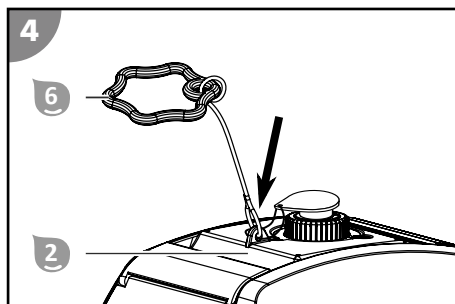


### Úszófogantyú felszerelése

Szerelje fel az úszófogantyút, hogy a készüléket biztonságosan a medencébe tudja helyezni és onnan kivenni.

1. Vezesse át az úszófogantyú **6** zsinórjának végét a felső részen látható hurkon **2**.
2. Rövidítse le a zsinórt olyan hosszúságúra, ami nagyjából megfelel a medence mélységének, és kössön rá csomót.

*Az úszófogantyú ezzel fel van szerelve.*

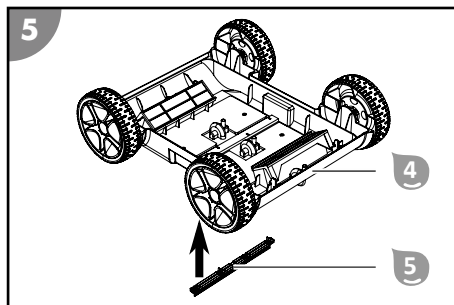


### Kefe felszerelése

A helyi feltételeknek megfelelően, mint pl. a lehullott hulladék fajtája és mennyisége vagy a talaj felületi szerkezete szerint, a kefe **5** javíthat a medence tisztításán. A készüléket csak akkor üzemeltesse előre szerelt kefével, ha azáltal jobb tisztítási eredmény állapítható meg.

1. Nyomja a kefesínt **5** az alsó rész **4** aljának mélyedésébe.
2. Gondoskodjon róla, hogy a kefesín **5** teljesen bekattanjon és fixen rögzüljön.

*A kefe ezzel fel van szerelve.*



### **Kefe leszerelése**

1. Oldja ki a kefesín **5** kampóját a belső oldalról, és egyidejűleg nyomja ki a kefesínt az alsó részből **4**.
2. Vegye le a kefesínt **5**.

*A kefe ezzel le van szerelve.*

## **Használat**

### **⚠ FIGYELMEZTETÉS!**

#### **Életveszély üzemelés közbeni fürdés esetén!**

A készülék beszívhatja a haját vagy ruhadarabokat, illetve azokat a tisztítóegység fogva tarthatja, így extrém esetben akár a személyeket is víz alatt tarthatja és megakadályozhatja, hogy feljöjjenek a víz fölé.

- Soha ne üzemeltesse a készüléket, ha a medencében személyek tartózkodnak.
- Akadályozza meg a medencébe jutást, ha a készülék üzemel.

Minden használatba vétel előtt ellenőrizze a következőket:

- Vannak a készüléken látható sérülések?
- Vannak a kezelőegységeken látható sérülések?
- Az egyes elemek működképesek?
- A tartozékok kifogástalan állapotban vannak?
- Minden vezeték kifogástalan állapotban van?

Ne üzemeltessen sérült készüléket vagy tartozékot. Ellenőriztesse és javíttassa a gyártóval vagy az ügyfélszolgálattal vagy egy hasonlóan képzett szakemberrel.

## A medence tisztítása

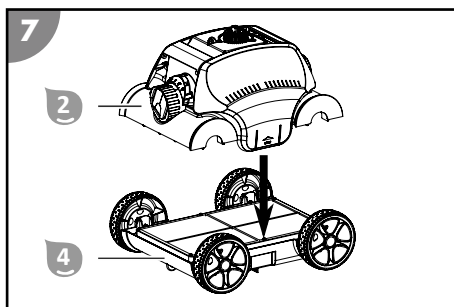
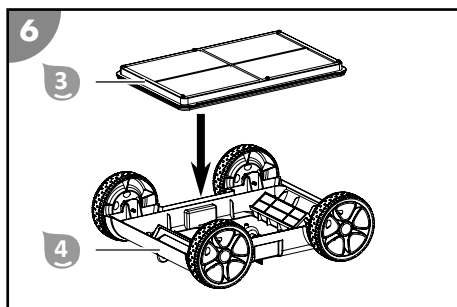
Vegye figyelembe a következőket, mielőtt nekikezd a medence tisztításának:

- Távolítsa el az esetleges borítást, ill. takarófoliát a medencéről.
- Távolítsa el az akadályokat (pl.: létrát) a medencéből.
- Kapcsolja le a szűrőberendezést legalább egy órával a tisztítás megkezdése előtt, hogy a vízben lévő szennyeződések leüljenek a medence aljára.

A medence tisztításához a következőket kell tenni:

1. Helyezze be a szűrő egységet.
2. Helyezze a készüléket a medencébe és kapcsolja be.

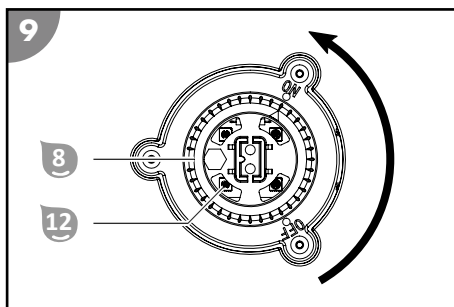
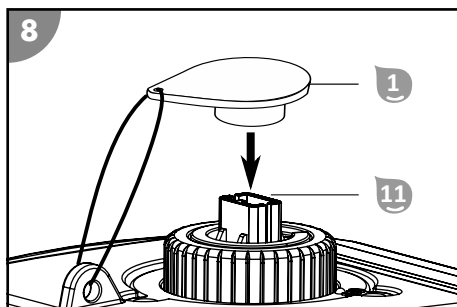
### Szűrő egység behelyezése



1. Helyezze be a szűrő egységet 3 az alsó részbe 4.
2. Helyezze be a felső részt 2 az alsó részbe 4, amíg az egyértelműen bekattan.

A szűrő egységet ezzel behelyezte.

### Készülék behelyezése a medencébe és a tisztítás indítása



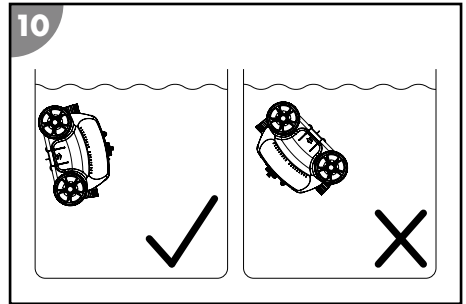
1. Helyezze vissza a töltő dugó 1 védősapkáját 11.
2. A forgókapcsolót 8 állítsa ON állásba.

Az állapotkijelző 12 kéken világít. A készülék be van kapcsolva és üzemkész.

1. Fogja meg a készüléket a fogantyúnál fogva **10** és lassan engedje a vízbe, amíg a levegő teljesen távozik belőle.
2. A készüléket az úszófogantyú zsinórjánál fogva óvatosan engedje a padlóig merülni.

Ügyeljen arra, hogy a készülék a medence aljáról feljöhet és a tisztítás a medence közepe felé akadálytalanul megkezdődhet.

Az állapotkijelző **12** kéken villog.



A készülék ezzel be van helyezve a medencébe, és késleltetve elkezd a tisztítást.

## Készülék használaton kívül helyezése

A készülék használaton kívül helyezéséhez a következők szerint járjon el:

1. Emelje ki a készüléket a medencéből és kapcsolja ki.
2. Tisztítsa meg a szűrő egységet és a készüléket.

### Tisztítás befejezése

A készülék automatikusan befejezi a tisztítást, ha az akkumulátor majdnem lemerül. Az állapotkijelző **12** pirosan világít, miközben a készülék a medencefalhoz megy.

### Készülék kiemelése a medencéből

1. A készüléket az úszófogantyú és a zsinór **6** segítségével húzza lassan a vízfelszín felé, amíg el tudja érni a fogantyút **10**.
2. Emelje ki a készüléket lassan a fogantyúnál **10** fogva a vízből és tartsa a vízfelszín fölé. 10-15 másodperc múlva a házban összegyűlt víz nagy része ismét visszafolyik a medencébe.
3. A forgókapcsolót **8** állítsa OFF pozícióba.

Az állapotkijelző **12** egyszer pirosan villog, aztán a készülék kikapcsol.

4. Állítsa a készüléket a medence mellé.

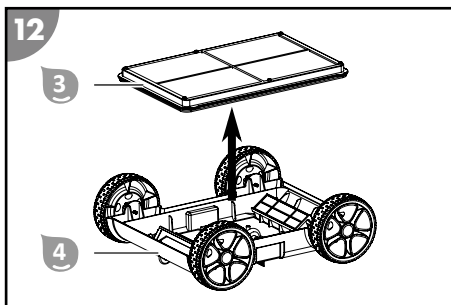
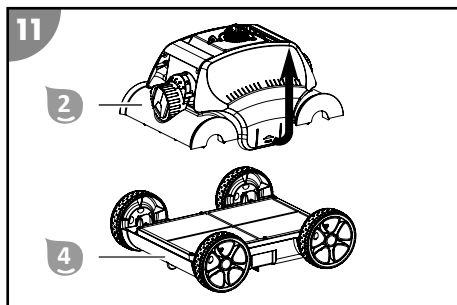
A készülék ezzel el van távolítva a medencéből.



Tisztítsa meg a készüléket minden használat után a további zavarmentes üzemeltetés biztosításához.

## Tisztítás

Kizárólag a kereskedelmi forgalomban kapható fürdőszobai tisztítószerrel, tiszta csapvízzel és szőszmentes kendővel tisztítsa meg a készüléket. Az agresszív tisztítószerrel károsíthatják a készüléket. Törölje át a terméket egy szőszmentes kendővel.



1. Húzza szét a két rugós zárat és emelje le a felső részt 2.
2. Vegye ki a szűrő egységet 3 az alsó részből 4.
3. Öblítse át a szűrő egységet 3 alaposan tiszta csapvízzel.
4. Öblítse le és ki a készüléket minden használat után tiszta csapvízzel.

*A készülék tisztítása ezzel kész.*

## Tárolás

1. Tisztítsa meg alaposan a készüléket (lásd a „Tisztítás” fejezetet).
2. A géprészeket hagyja teljesen leszáradni.
3. Töltse fel teljesen a készüléket.  
Az akkumulátor öntöltésének köszönhetően legfeljebb 3 havonta lesz szükség utántöltésre.
4. Ezt követően a készüléket és a tartozékokat tárolja száraz és rozsdamentes helyen ( $\geq +5$  °C) közvetlen napfénytől védve.

## Hibakeresés

Hibakép	Ok	Elhárítás
A készüléket nem lehet bekapcsolni, és az állapotkijelző nem világít.	Az akkumulátor lemerült.	Töltse fel az akkumulátort.
	Az akkumulátor meghibásodott.	Forduljon az ügyfélszolgálathoz.
A töltést ellenőrző lámpa nem világít.	A töltőkészülék meghibásodott.	Forduljon az ügyfélszolgálathoz.
Az akkumulátor üzemideje rövidebb a vártnál.	Túl alacsony a vízhőmérséklet.	A készüléket csak az előírt üzemi feltételek között használja. Lásd a "Műszaki adatok" c. fejezetet.
	Az akkumulátor nem volt teljesen feltöltve.	Töltse fel teljesen az akkumulátort.
A készülék nem működik és az állapotkijelző pirosan villog.	A készülék üzemzavart észlelt.	Forduljon az ügyfélszolgálathoz.
A készülék nem tud minden helyet elérni.	A fűvóka beállítása nem megfelelő.	Változtassa meg a fűvókák beállítását.
	A medence vízkeringetője be van kapcsolva.	Kapcsolja ki a medence szűrőberendezését.
A készülék nem működik.	Idegen test található a meghajtásban.	Forduljon az ügyfélszolgálathoz.
A készülék felúszik vagy a medence alján körbe forog.	Túl sok a levegő a házban.	Engedje ki az összes levegőt.
	A sótartalom túl magas, ezért a készüléknek túl nagy a felhajtó ereje.	Állítsa be helyesen a víz sótartalmát. Lásd a "Műszaki adatok" c. fejezetet.

Ha a probléma továbbra is fennáll, forduljon az utolsó oldalon felsorolt szervizképviselőhöz.



# Műszaki adatok

## ÚSZÓMEDENCE TISZTÍTÓ

Modell:	HJ1103 / 061013
Cikkszám:	711153
Széles tisztítóelem:	210 mm
Sebesség:	max. 16 m/min
Merülési mélység:	max. 2,0 m
Szűrő finomság:	180 µm
Védelem típusa:	IPX8
Alkalmazás vezérlő	Nem áll rendelkezésre

## AKKUMULÁTOR

Akkumulátor típusa:	Lítium-ionos
Akkumulátor kapacitás:	6.600 mAh
Töltési idő:	5-6 óra
Futásidő:	max. 120 perc

## TÖLTŐKÉSZÜLÉK

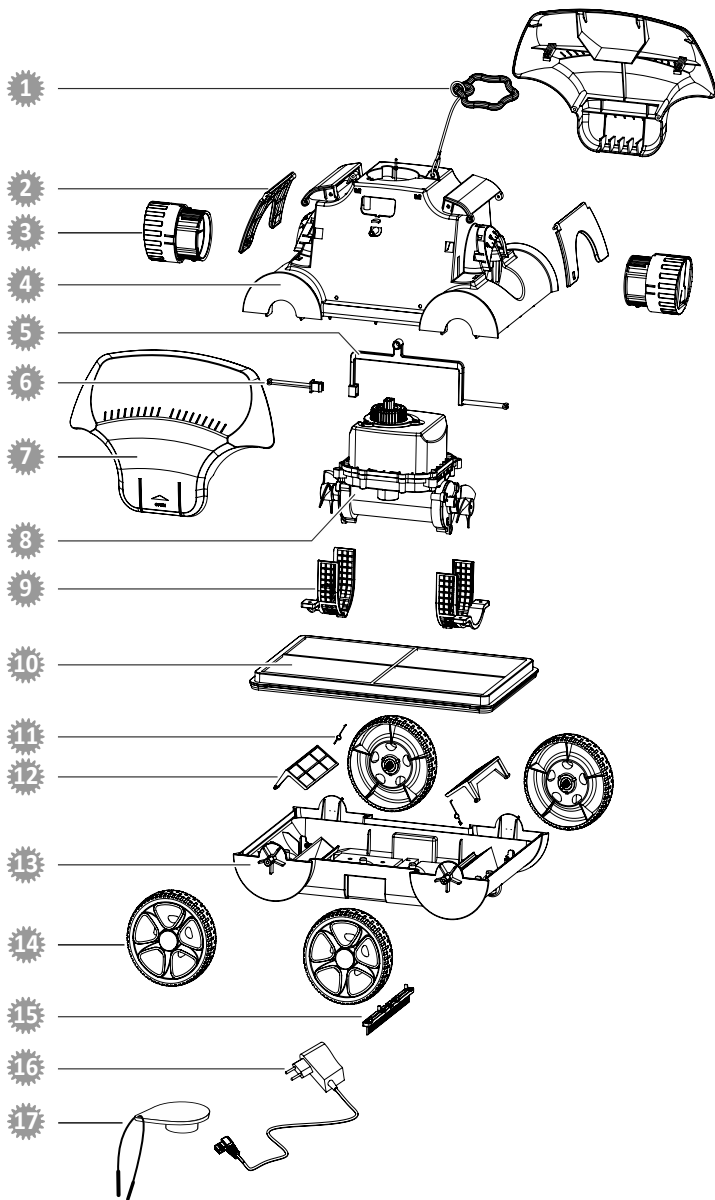
Modell:	XSG1261800EU
Névleges teljesítmény:	45 W
Üzemi feszültség és frekvencia:	100-240 V~/ 50/60 Hz
Kimeneti feszültség:	12,6 V ===
Védelem típusa:	IP20

## MEDENCE

Medence mérete - padlófelület:	Max. 80 m <sup>2</sup>
Víz sótartalom (sóelektrolízis):	< 0,5%
Víz hőmérséklet:	10 °C - 35 °C
Környezeti hőmérséklet:	10 °C - 40 °C

# Pótalkatrészek

B



- 1 061981 - úszó fogantyú
- 2 061984 - lengő lemez
- 3 061986AH - fúvóka
- 4 061982 - meghajtó egység fedél
- 5 061985 - 2-es biztosító pálca hosszú
- 6 061983 - 1-es biztosító pálca rövid
- 7 061980AH - oldalborítás
- 8 061987AH - motor- / akkumulátoros szivattyú egység
- 9 061988 - motor- / szivattyú egység védőrács
- 10 061990 - szűrő betét
- 11 061989 - szűrőfedél rugó
- 12 061946 - szűrőfedél
- 13 061992 - ház alsó rész
- 14 061993AH - kerék
- 15 061942 - kefe
- 16 061995 - hálózati tápegység
- 17 061996 - védősapka

# Megfelelőségi nyilatkozat



Az EU megfelelőségi nyilatkozatot szükség esetén kérje az útmutató végén feltüntetett címen.

## Leselejtezés

### A csomagolás leselejtezése



A csomagolást szétválogatva tegye a hulladékba. A kartont és papírt a papír, a fóliát a műanyag szelektív hulladékgyűjtőbe tegye.

### A leselejtezett készülék ártalmatlanítása

Az Európai Unión belül alkalmazandó, illetve azokban az országokban, amelyekben szelektív hulladékgyűjtést alkalmaznak.



**A leselejtezett készülékeket nem szabad a háztartási hulladékba rakni!**

Amennyiben a készüléket már nem használja, a felhasználó **jogi kötelessége a leselejtezett készüléket a háztartási hulladéktól elkülönítve**, pl. egy közösségi/városi gyűjtőhelyen leadni. Így biztosíthatja a leselejtezett készülékek szakszerű hasznosítását, és elkerülheti a negatív környezeti

kihatásokat. Az elektromos készülékek ezért a fönti szimbólummal vannak ellátva.



**Az elemek és akkumulátorok nem kerülhetnek a háztartási hulladékba!**

A fogyasztónak törvényi kötelezettsége, hogy a használt elemeket és akkumulátorokat a lakókörnyezetében felállított gyűjtőpontokon vagy a kereskedésben leadja, függetlenül attól, hogy azok káros anyagot\* tartalmaznak vagy sem. Így érhető el, hogy azok bekerüljenek a

környezetbarát hulladékkezelési rendszerbe.

\* a következő jellel van ellátva: Cd = Kadmium, Hg = Hígany, Pb = Ólom, Li = Lítium

## Vsebina dostave

- 1 Zaščitni pokrov
- 2 Zgornji del
- 3 Filtrska enota
- 4 Spodnji del
- 5 Krtača
- 6 Plavajoči ročaj z najlonsko vrvico
- 7 Polnilnik  
Navodila za uporabo (brez skice)

## Deli naprave

- 8 Vrtljivo stikalo
- 9 Šoba
- 10 Ročaj
- 11 Polnilni vtič
- 12 Prikaz statusa

# Kazalo

<b>Pregled.....</b>	<b>2</b>
<b>Vsebina dostave.....</b>	<b>41</b>
<b>Splošno.....</b>	<b>43</b>
<b>Razlaga znakov.....</b>	<b>44</b>
<b>Varnost.....</b>	<b>45</b>
Splošni varnostni napotki.....	45
<b>Razpakiranje in pregled vsebine dostave.....</b>	<b>47</b>
<b>Opis.....</b>	<b>48</b>
<b>Priprava.....</b>	<b>48</b>
Polnjenje akumulatorja.....	49
Osnovne nastavitve.....	49
<b>Upravljanje.....</b>	<b>51</b>
Čiščenje bazena.....	51
Umik izdelka iz uporabe.....	53
<b>Čiščenje.....</b>	<b>53</b>
<b>Shranjevanje.....</b>	<b>54</b>
<b>Iskanje in odprava napak.....</b>	<b>55</b>
<b>Tehnični podatki.....</b>	<b>56</b>
<b>Nadomestni deli.....</b>	<b>57</b>
<b>Izjava o skladnosti.....</b>	<b>59</b>
<b>Odstranjevanje.....</b>	<b>59</b>

# Splošno

## Navodila za uporabo preberite in jih shranite



Ta navodila za uporabo pripadajo baterijski čistilnik za bazene Battery+ (v nadaljevanju imenovanemu tudi »izdelek«). Vsebujejo pomembne informacije za uporabo izdelka in ravnanje z njim.

Preden izdelek vstavite, temeljito preberite navodila za uporabo, še posebej varnostne napotke. Neupoštevanje teh navodil ima lahko za posledico hude telesne poškodbe ali škodo na izdelku.

Navodila za uporabo temeljijo na veljavnih standardih in predpisih Evropske unije. Upoštevajte tudi predpise in zakonodajo, ki veljajo v vaši državi.

Navodila za uporabo shranite za poznejšo uporabo. Če izdelek predate tretjim osebam, obvezno priložite tudi ta navodila za uporabo.

## Predvidena uporaba

Ta izdelek je namenjen izključno rednemu čiščenju zasebnih bazenov. Izdelek ni primeren za bazene iz folije, ki je debela manj kot 0,4 mm.

Namenjen je izključno zasebni uporabi in ne uporabi v poslovne namene. Izdelek uporabljajte samo skladno s temi navodili za uporabo. Vsaka druga uporaba velja za nenamensko in lahko povzroči materialno škodo ali celo telesne poškodbe. Naprava ni igračka.

Proizvajalec ali prodajalec ne prevzemata odgovornosti za škodo, ki nastane kot posledica nenamenske ali napačne uporabe.

## Razlaga znakov

V teh navodilih za uporabo so na izdelku ali embalaži uporabljeni naslednji simboli.



Simbol podaja koristne dodatne informacije o sestavljanju ali uporabi.



Izjava o skladnosti (glejte poglavje „Izjava o skladnosti“): Izdelki, označeni s tem simbolom, izpolnjujejo vse predpise Skupnosti v Evropskem gospodarskem prostoru, ki jih je treba upoštevati.



Za odpiranje embalaže ne smete nikoli uporabiti ostrega noža ali drugih koničastih predmetov. Lahko namreč poškodujete vsebino.



Litij-ionske baterije v opremi ali litij-ionske baterije pakirane z opremo.



Teža pakiranja.



Mere pakiranja.



Na tej oznaki so podatki o energetske učinkovitosti zunanjih napajalnikov.



Polnilec služi le za uporabo v notranjih prostorih.



Ta oznaka označuje električne naprave, ki imajo dvojno izolacijo ohišja in tako ustrezajo zaščiti razreda II.



# Varnost

V teh navodilih za uporabo so uporabljene naslednje opozorilne besede.

**⚠ OPOZORILO!**

Ta opozorilni simbol/opozorilna beseda označuje srednjo stopnjo tveganja. Če se tveganju ne izognete, so lahko posledice smrt ali hude poškodbe.

**⚠ POZOR!**

Ta opozorilni simbol/opozorilna beseda označuje nizko stopnjo tveganja. Če se tveganju ne izognete, so lahko posledice manjše ali srednje hude poškodbe.

**OBVESTILO!**

Ta opozorilna beseda svari pred morebitno materialno škodo.

## Splošni varnostni napotki

### Varnostna navodila za ljudi

**⚠ OPOZORILO!**

**Nevarnosti za otroke in osebe z zmanjšanimi telesnimi, zaznavnimi ali duševnimi sposobnostmi (na primer ljudi z delnimi telesnimi okvarami ter starejše osebe z zmanjšanimi telesnimi in duševnimi sposobnostmi) ali s pomanjkanjem izkušenj in znanja (na primer starejše otroke).**

Neustrezna uporaba izdelka lahko pripelje do hudih telesnih poškodb ali škode na izdelku.

- Dostop do izdelka drugim osebam dovolite šele, ko ste v celoti prebrali navodila in jih smiselno razumeli ali ste bili poučeni o predvideni uporabi in z njo povezanimi nevarnostmi.
- Osebam z zmanjšanimi fizičnimi, zaznavnimi ali duševnimi sposobnostmi (npr. otroci ali opite osebe) ali s pomanjkanjem izkušenj in znanja (npr. otroci), nikoli ne dovolite dostopa do izdelka brez nadzora.
- Nikoli ne dovolite, da bi izdelek uporabljali otroci in osebe z omejenimi fizičnimi, zaznavnimi ali duševnimi sposobnostmi oz. s pomanjkanjem izkušenj in znanja.

- Otroci izdelka ne smejo čistiti ali na njem opravljati vzdrževalnih del.
- Otroci se z izdelkom ali s priključno napeljavo ne smejo igrati.
- Izdelka ne uporabljajte v oviranem stanju (npr. pod vplivom drog, alkohola ali zdravil).

## **⚠ OPOZORILO!**

### **Nevarnost poškodb zaradi pomanjkljive usposobljenosti!**

Pomanjkanje izkušenj ali spretnosti pri ravnanju s potrebnimi orodji in neustrezno poznavanje regionalnih ali normativnih določb za zahtevana obrtna dela lahko povzročijo najhujše poškodbe ali materialno škodo.

- Za vsa dela, za katera nimate zadosti osebnih izkušenj, da bi za njih tveganja lahko ocenili, se obrnite na usposobljenega strokovnjaka.

### **Dodatni varnostni napotki za polnilnike**

#### **Uporaba in ravnanje s polnilnikom**

- Polnilnik priključite samo takrat, ko omrežna napetost električne vtičnice ustreza navedbi na podatkovni tablici.
- Priključite polnilnik samo na dobro dostopno električno vtičnico, da ga lahko v primeru motnje hitro odklopite iz električnega omrežja.
- Pri polnjenju akumulatorja vedno poskrbite za zadostno zračenje. Lahko nastanejo plini.
- Polnilnik uporabljajte samo za polnjenje akumulatorjev, ki jih je odobril proizvajalec.
- Ne polnite baterij, ki jih ni mogoče ponovno napolniti.
- Počenega ali kako drugače poškodovanega akumulatorja ni dovoljeno priključiti v polnilnik.
- Zaščitite polnilnik pred vsako vrsto vlage.
- Polnilnik uporabljajte le v zaprtem prostoru. Nikoli ga ne uporabljajte v vlažnih prostorih ali dežju.
- Polnilnika nikoli ne uporabljajte v okoljih z eksplozivnimi ali vnetljivimi materiali. Obstaja nevarnost požara in eksplozije.
- Na polnilnik ne postavljajte predmetov in ga ne prekrivajte.
- Polnilnika ne postavite v bližino vira toplote.
- Redno preverjajte polnilnik, ali je poškodovan.
- Poškodovan polnilnik uporabljajte šele po izvedenem popravilu.

- Polnilnika se ne sme razstavljati. Popravila sme izvesti samo odobrena tehnična služba za pomoč uporabnikom.
- Polnilnika ne uporabljajte, če je bil izpostavljen udarcem ali sunkom ali če je padel na tla.
- Polnilnik po vsaki uporabi ločite iz električnega omrežja.
- Pred čiščenjem, vzdrževanjem, shranjevanjem in prenašanjem polnilnik izklopite iz električnega omrežja in počakajte, da se povsem ohladi.
- **Akumulatorje vedno polnite s polnilci, ki jih priporoča proizvajalec.** *V primeru polnjenja akumulatorja s polnilnikom, ki je ustrezen za drugo vrsto akumulatorjev, obstaja nevarnost požara.*

## Razpakiranje in pregled vsebine dostave

### OBVESTILO!

Neprevidno odpiranje embalaže, zlasti s pomočjo ostrih ali koničastih predmetov, lahko povzroči poškodbe naprave.

- Embalažo odprite čim bolj previdno.
- Embalaže ne predirajte z ostrimi ali koničastimi predmeti.

### ⚠ OPOZORILO!

#### **Nevarnost zadušitve z embalažnim materialom!**

Če se glava zaplete v embalažno folijo ali če se pogoltne kak drug embalažni material, lahko pride do smrti zaradi zadušitve. Tveganje je povečano zlasti za otroke in duševno prizadete ljudi, ki zaradi pomanjkanja znanja in izkušenj ne morejo oceniti tveganja.

- Preprečite, da bi se otroci in duševno prizadeti ljudje igrali z embalažnim materialom.

### OBVESTILO!

Če naprava ni pakirana, je lahko med skladiščenjem in prevozom izpostavljena večjemu tveganju za poškodbe.

- Embalaže ne odstranjujte.
- Embalažo v primeru poškodbe nadomestite z enakovredno embalažo.

## Preverjanje celovitosti in nepoškodovanosti vsebine dostave

1. Embalažo previdno odprite.

2. Iz nje vzemite vse dele.

3. Preverite celovitost vsebine dostave.

V primeru, da kateri koli del manjka, se nemudoma obrnite na servisni naslov, naveden na garancijskem listu.

4. Preverite, ali je kakšen del vsebine dostave poškodovan.

V primeru ugotovljene škode se nemudoma obrnite na servisni naslov, naveden na garancijskem listu.

## Opis

### Opis baterijski čistilnik za bazene

Baterijski čistilnik za bazene na akumulatorski pogon samodejno očisti vaš z vodo napolnjen bazen.

Nastavljive šobe **9** določajo smer poti in hitrost baterijski čistilnik za bazene.

Odstranljiva filtrska enota **3** filtrira vodo in z dna pobira obloge.

Z izbirno krtačko **5** je mogoče glede na stopnjo onesnaženja izboljšati rezultat čiščenja.

Če je akumulator izprazen, baterijski čistilnik za bazene konča čiščenje.

Prikaz statusa **12** na zgornjem delu **2** prikazuje stanje delovanja:

- modra sveti: izdelek je vklopljen.
- modra utripa: izdelek čisti bazen.
- modra utripa (hitro): izdelek je zunaj vode.
- rdeča sveti: izdelek je zaključil čiščenje.
- rdeča utripa: pri izdelku je prišlo do motnje.
- rdeča enkrat utripne: izdelek se izklopi.

## Priprava

### Osnovno čiščenje naprave

1. Odstranite embalažni material in vse zaščitne folije, če so prisotne.

2. Vse dobavljene dele očistite, kot je opisano v poglavju »Čiščenje«.

*Naprava je očiščena in pripravljena na uporabo.*

## Polnjenje akumulatorja

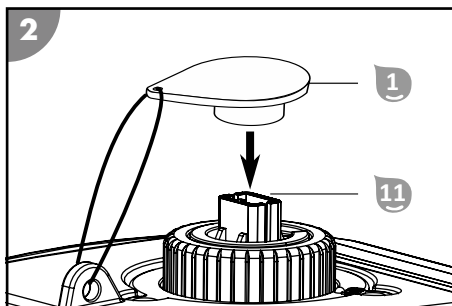
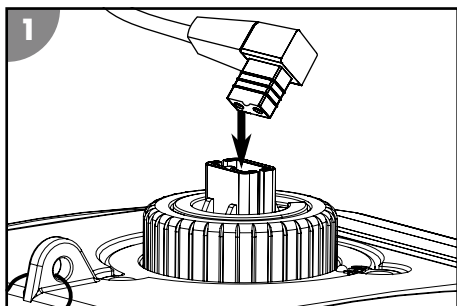
### ⚠ OPOZORILO!

#### Nevarnost požara!

Polnjenje pri temperaturi pod 10 °C privede do kemične poškodbe celice in lahko povzroči požar.

- Akumulator polnite pri sobni temperaturi.

#### Postopek polnjenja



1. Pred postopkom polnjenja izdelek izklopite.
2. Zaščitni pokrov **1** odstranite s polnilnega vtiča **11**.
3. Polnilnik priključite v izdelek.
4. Polnilnik priključite v električno vtičnico.  
*Kontrolna lučka za nadzor polnjenja sveti rdeče. Akumulator se polni.*
5. Ko nadzorna lučka za polnjenje sveti zeleno, polnilnik izklopite iz električnega napajanja in izdelka.
6. Zaščitni pokrov **1** namestite na polnilni vtič **11**.

*Akumulator je napolnjen.*

## Osnovne nastavitve

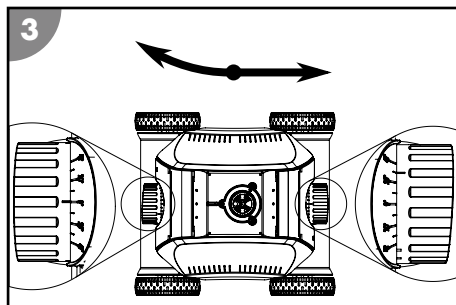
### Nastavitev šob

Priporočene so naslednje nastavitve. Te osnovne nastavitve prilagodite dejanskemu stanju vašega bazena.

0°/30°: primerno za večino bazenov

0°/40°: za pokrivanje velike čistilne površine

20°/20°: za okrogle bazene

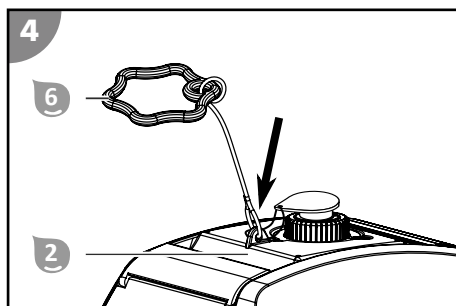


### Namestitev plavajočega ročaja

Plavajoči ročaj namestite zato, da izdelek nadzorovano potopite v bazen in ga vzamete iz njega.

1. Konec najlonske vrvice plavajočega ročaja 6 vstavite skozi uho na zgornjem delu 2.
2. Vrvico skrajšajte na dolžino, ki ustreza globini vašega bazena in jo privežite.

*Plavajoči ročaj je zdaj nameščen.*

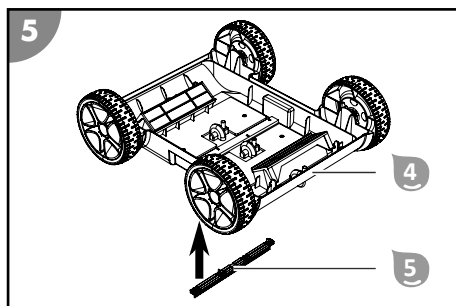


### Montaža krtače

Ovisno od pogojev na vaši lokaciji, npr. vrste in količine nakopičene umazanije ali strukture površine dna lahko krtača 5 izboljša čiščenje vašega bazena. Izdelek uporabljajte z nameščeno krtačo samo, če ugotovite, da je rezultat čiščenja tako boljši.

1. Prečko krtače 5 pritisnite v utor na spodnji strani spodnjega dela 4.
2. Preverite, da se je prečka krtače 5 v celoti zaskočila in da se ne premika.

*Krtača je montirana.*



### Demontaža krtače

1. Z notranje strani sprostite kavelj na prečki krtače 5 in hkrati prečko krtače potisnite iz spodnjega dela 4.
2. Odstranite prečko krtače 5.

*Krtača je demontirana.*

## Upravljanje

### **▲ OPOZORILO!**

#### **Življenjsko nevarno pri delovanju med kopanjem!**

Lahko se zgodi, da se v čistilni element povlečejo ali ujamejo lasje ali deli oblačil, zaradi česar lahko v ekstremnem primeru osebo potegne pod vodo in prepreči, da bi izplavala.

- Izdelka nikoli ne uporabljajte, ko se v bazenu nahajajo ljudje.
- Medtem ko izdelek obratuje, preprečite dostop do bazena.

Pred vsako uporabo preverite:

- So na izdelku vidne poškodbe?
- So na krmilnih elementih vidne poškodbe?
- Ali posamični deli delujejo?
- So pripomočki v brezhibnem stanju?
- So vse cevne povezave v brezhibnem stanju?

Poškodovanega izdelka ali pripomočkov ne uporabljajte. Preveri in popravi naj ju proizvajalec ali njegova služba za pomoč uporabnikom ali ustrezno usposobljena oseba.

#### **Čiščenje bazena**

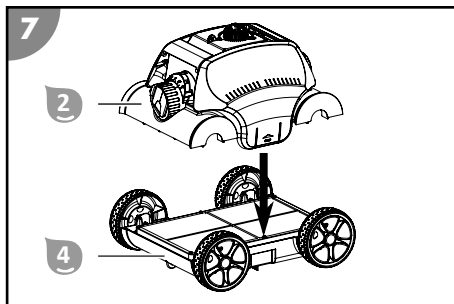
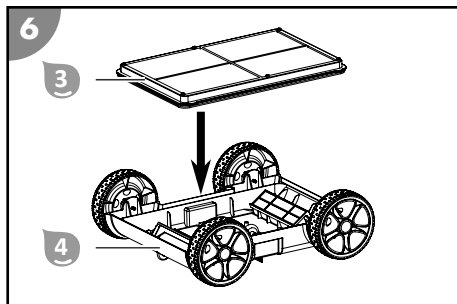
Pred začetkom čiščenja bazena bodite pozorni na naslednje:

- z bazena odstranite morebitni pokrov oz. folijo.
- iz bazena odstranite vse ovire (npr. lestev).
- Filtrsko napravo izklopite najmanj eno uro pred začetkom čiščenja, da se lahko nečistoče iz vode posedejo na dno.

Bazen očistite po naslednjem postopku:

1. Vstavite filtrsko enoto.
2. Izdelek položite v bazen.

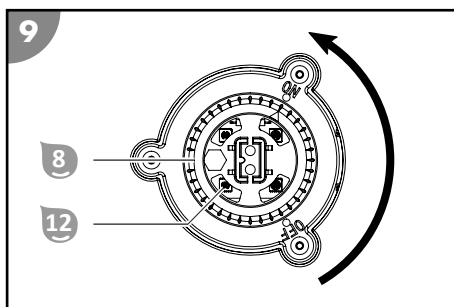
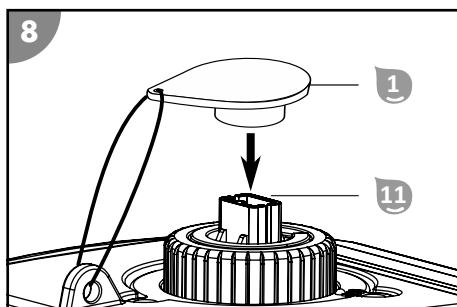
## Vstavljanje filtrske enote



1. Filtrsko enoto **3** vstavite v spodnji del **4**.
2. Zgornji del **2** namestite v spodnjega **4**, da se zaskoči na obeh straneh.

*Filtrska enota je vstavljena.*

## Postavitev izdelka v bazen in začetek čiščenja

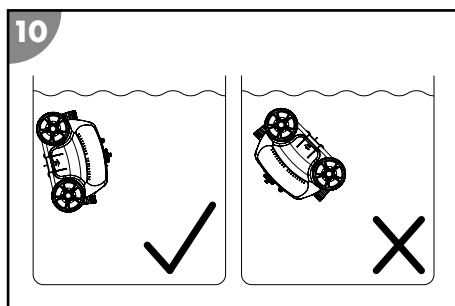


1. Zaščitni pokrov **1** namestite na polnilni vtič **11**.
2. Vrtljivo stikalo **8** preklopite v položaj ON.

*Prikaz statusa **12** sveti modro. Izdelek je vklopljen in pripravljen na uporabo.*

1. Izdelek trdno primite za ročaj **10** in ga počasi potapljajte v vodo, dokler se iz njega zrak popolnoma ne izloči.
2. Izdelek s pomočjo najlonske vrvice plavajočega ročaja nadzorovano spustite na dno.

Pazite na to, da se izdelek s spodnjo stranjo dotakne dna bazena in lahko s čiščenjem prične brez ovir v smeri sredine bazena.





Prikaz statusa **12** utripa modro.

Izdelek je položen v bazen in začne čistiti s časovnim zamikom.

## Umik izdelka iz uporabe

Za umik izdelka iz uporabe ravnajte na sledeč način:

1. Izdelek dvignite iz bazena in ga izklopite.
2. Očistite filtrsko enoto in izdelek.

## Zaključek čiščenja

Izdelek samodejno konča čiščenje, takoj ko je akumulator skoraj izpraznjen. Prikaz statusa **12** sveti rdeče, medtem ko se izdelek premika proti steni bazena.

## Dvig izdelka iz bazena

1. Izdelek počasi dvigujte v smeri vodne gladine s plavajočim ročajem in najlonsko vrvico **6**, dokler ne dosežete ročaja **10**.
2. Izdelek primite za ročaj **10** in ga počasi dvignite iz vode ter pridržite nad površino vode.

Po približno 10-15 sekundah bo večji del vode iz ohišja stekel nazaj v bazen.

3. Vrtljivo stikalo **8** preklopite v položaj OFF.

*Prikaz statusa **12** enkrat utripne rdeče in izdelek se izklopi.*

4. Izdelek postavite ob bazen.

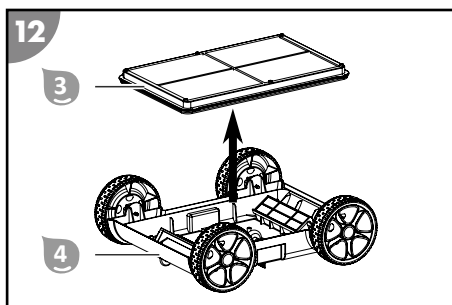
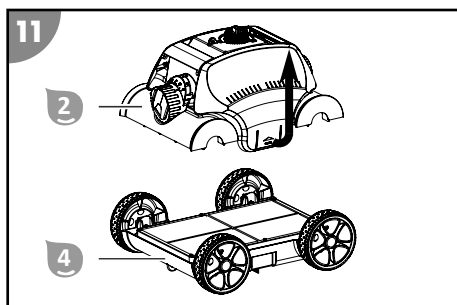
*Izdelek je dvignjen iz bazena.*



Izdelek očistite po vsaki uporabi, da poskrbite za njegovo nadaljnje brezhibno delovanje.

## Čiščenje

Izdelek čistite samo z običajnim komercialnim čistilom za kopalnice, čisto vodo iz pipe in krpo, ki ne pušča muck. Agresivna čistila lahko poškodujejo izdelek. Izdelek osušite s krpo, ki ne pušča muck.



1. Zaskočni zapirali povlecite narazen in dvignite zgornji del 2.
2. Filtrsko enoto 3 vzemite iz spodnjega dela 4.
3. Filtrsko enoto 3 temeljito izperite s čisto vodo iz pipe.
4. Izdelek po vsaki uporabi izperite s čisto vodo iz pipe.

*Izdelek je očiščen.*

## Shranjevanje

1. Izdelek temeljito očistite (glejte poglavje »Čiščenje«).
2. Pustite, da se vsi deli popolnoma posušijo.
3. Izdelek popolnoma napolnite.

Zaradi samodejne izpraznitve je ponovno polnjenje potrebno najpozneje vsake 3 mesece.

4. Na koncu izdelek in pripomočke shranite na suho mesto, zaščiteno pred zmrzaljo ( $\geq +5$  °C), ki ni na neposredni sončni svetlobi.

## Iskanje in odprava napak

Opis napake	Vzrok	Odpravljanje težave
Izdelka ni mogoče vklopiti in prikaz statusa ne sveti.	Akumulator je prazen.	Napolnite akumulator.
	Akumulator je okvarjen.	Obrnite se na službo za pomoč uporabnikom.
Kontrolna lučka za napolnjenost ne sveti.	Polnilnik je okvarjen.	Obrnite se na službo za pomoč uporabnikom.
Čas delovanja akumulatorja je krajši od pričakovanega.	Temperatura vode je prenizka.	Izdelek uporabljajte le v skladu z dovoljenimi obratovalnimi pogoji. Glejte poglavje »Tehnični podatki«.
	Akumulator ni bil napolnjen v celoti.	Akumulator popolnoma napolnite.
Izdelek ne deluje in prikaz statusa utripa rdeče.	Pri izdelku je prišlo do motnje.	Obrnite se na službo za pomoč uporabnikom.
Izdelek ne doseže vseh mest.	Nastavitev šob ni pravilna.	Spremenite nastavitev šob.
	Vklopljeno je kroženje vode v bazenu.	Izklopite filtrsko napravo bazena.
Izdelek ne deluje.	V pogonu so tujki.	Obrnite se na službo za pomoč uporabnikom.
Izdelek se je dvignil na površino oziroma se na dnu bazena vrti v krogu.	V ohišju je preveč zraka.	Poskrbite, da se iz njega izloči ves zrak.
	Vsebnost soli je prevelika in izdelek ima več vzgona.	Pravilno nastavite vsebnost soli. Glejte poglavje »Tehnični podatki«.

Če motnje ne morete odpraviti, se obrnite na službo za pomoč uporabnikom, navedeno na zadnji strani.

# Tehnični podatki

## ČISTILNIK BAZENA

Model:	HJ1103 / 061013
Številka izdelka:	711153
Širina čistilnega elementa:	210 mm
Hitrost:	najv. 16 m/min
Globina potopa:	najv. 2,0 m
Finost filtra:	180 µm
Stopnja zaščite:	IPX8
Aplikacija za upravljanje	ni na voljo

## AKUMULATOR

Vrsta akumulatorja:	litij-ionski
Kapaciteta akumulatorja:	6.600 mAh
Čas polnjenja:	5–6 ur
Čas delovanja:	do 120 min

## POLNILNIK

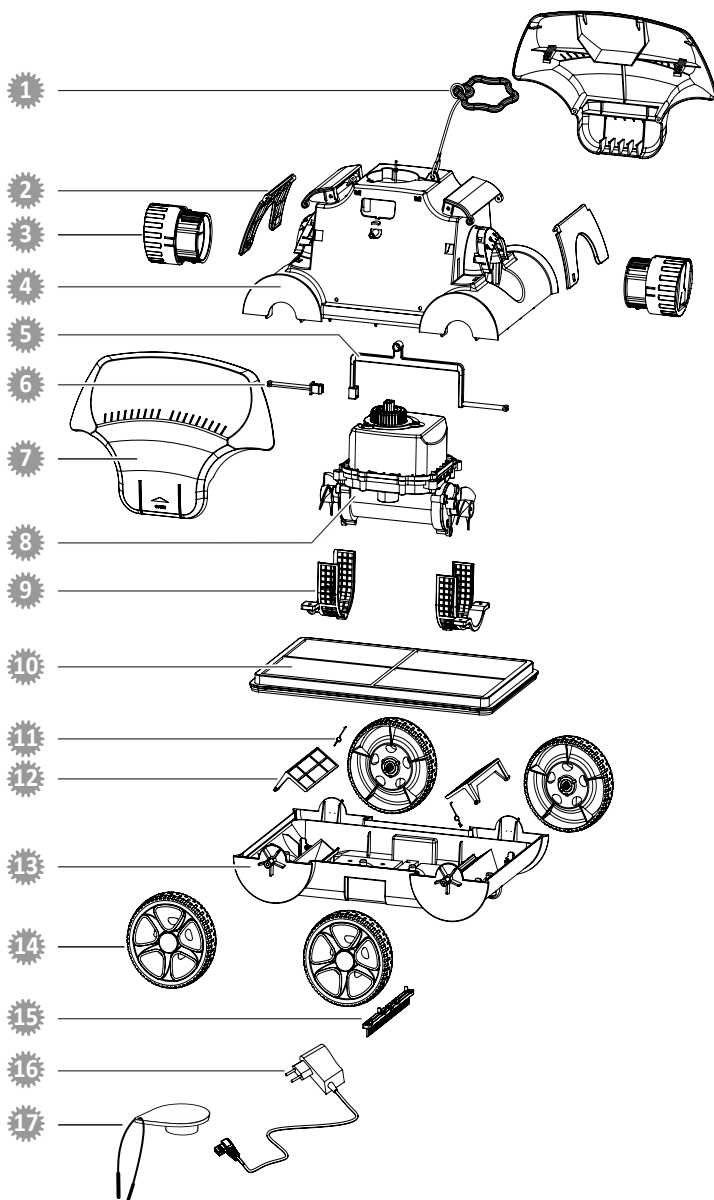
Model:	XSG1261800EU
Nazivna moč:	45 W
Obratovalna napetost in frekvenca:	100–240 V~, 50/60 Hz
Izhodna napetost:	12,6 V ===
Stopnja zaščite:	IP20

## BAZEN

Velikost bazena – površina dna:	max. 80 m <sup>2</sup>
Vsebnost soli v vodi (elektroliza soli):	<0,5 %
Temperatura vode:	10 °C–35 °C
Temperatura okolice:	10 °C–40 °C

# Nadomestni deli

B



- 1 061981 – Plavajoči ročaj
- 2 061984 – Nihajna plošča
- 3 061986AH – Šoba
- 4 061982 – Pokrov pogonske enote
- 5 061985 – Varnostni palici, 2 dolgi
- 6 061983 – Varnostna palica, 1 kratka
- 7 061980AH – Stranski pokrov
- 8 061987AH – Enota motorja/črpalke z akumulatorjem
- 9 061988 – Zaščitna mreža enote motorja/črpalke
- 10 061990 – Filtrski vstavek
- 11 061989 – Vzmet pokrova za filter
- 12 061946 – Pokrov za filter
- 13 061992 – Spodnji del ohišja
- 14 061993AH – Kolo
- 15 061942 – Krtača
- 16 061995 – Napajalnik
- 17 061996 – Zaščitni pokrov

## Izjava o skladnosti



Izjavo o skladnosti EU lahko zahtevate na naslovu, navedenem na koncu teh navodil.

## Odstranjevanje

### Odlaganje embalaže med odpadke



Embalažo med odpadke zavržite ločeno glede na vrsto materiala. Lepenko in karton oddajte med odpadni papir, folije pa med sekundarne surovine.

### Odstranitev stare naprave

Velja v Evropski uniji in drugih evropskih državah s sistemi za ločeno zbiranje sekundarnih surovin.



#### **Starih naprav ne smete odstraniti skupaj z gospodinjskimi odpadki!**

Če izdelka ne nameravate več uporabljati, ste kot vsak uporabnik **zakonsko obvezani, da stare naprave odstranite ločeno od gospodinjskih odpadkov**, npr. na ustreznem zbirnem mestu vaše občine/mestne četrti. Tako je zagotovljena pravilna odstranitev starih naprav in preprečen negativen

učinek na okolje. Zato so električne naprave označene z zgornjo oznako.



#### **Baterij in akumulatorskih baterij ni dovoljeno odlagati med gospodinjske odpadke!**

Kot potrošnik ste zakonsko dolžni vse baterije in akumulatorske baterije, ne glede na to, ali vsebujejo škodljive snovi\* ali ne, oddati na zbirnem mestu v svoji občini, mestni četrti ali trgovini, da bodo odstranjene na okolju

prijazen način.

\* z naslednjimi oznakami: Cd = kadmij, Hg = živo srebro, Pb = svinec, Li = litij



Származási hely: Kína

VERTRIEBEN DURCH: | GYÁRTÓ: | DISTRIBUTER:

Steinbach International GmbH  
L. Steinbach Platz 1  
4311 Schwertberg  
AUSTRIA

KUNDENDIENST • ÜGYFÉLSZOLGÁLAT •  
APOPRAJNA PODPORA

711153



+43 800 468 397  
01 232 16 47



+43 800 468 397



helpdesk.steinbach.at

MODELL / A FOGYASZTÁSI CIKK TÍPUSA / IZDELEK:  
HJ1103 / 061013

05/2022

# 3

JAHRE GARANTIE  
ÉV JÓTÁLLÁS  
LETA GARANCIJE