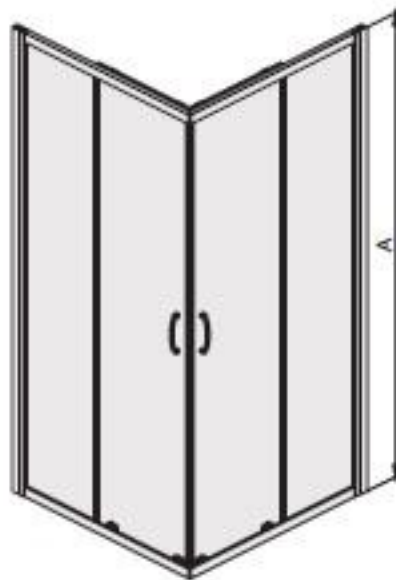


KN/Basic 1/2

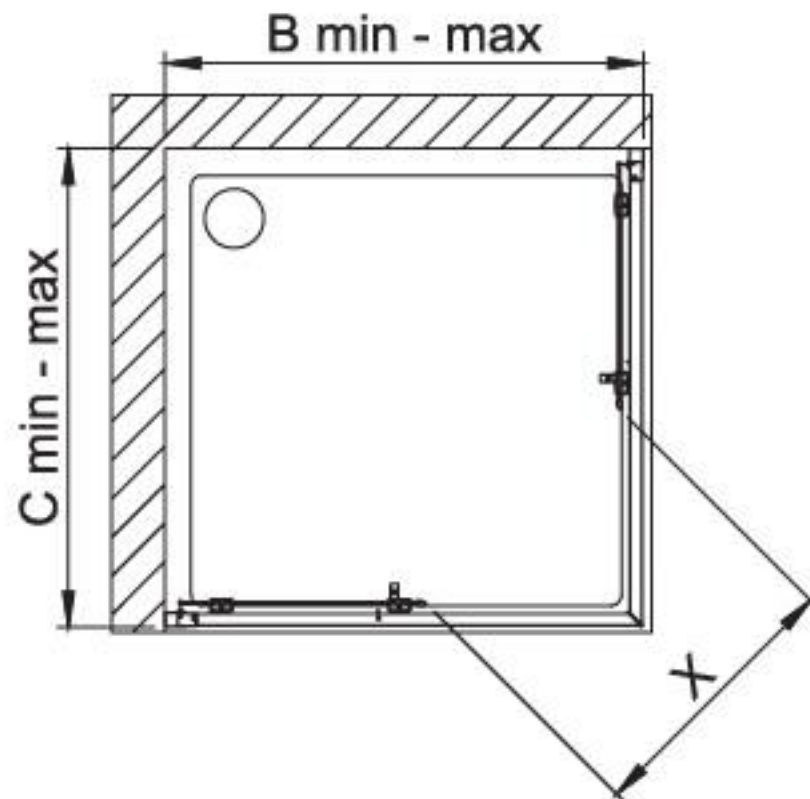
+

KN/Basic 1/2

=



KN/Basic



ZUHANYKABIN

Típus	Üveg minta	Szab. tart. B=C	Belépő X	Magasság A
EDZETT BIZTONSÁGI ÜVEG				
1/2 KN/BASIC-70	W0	670-690	370	1900
1/2 KN/BASIC-70	W18	670-690	370	1900
1/2 KN/BASIC-80	W0	770-790	440	1900
1/2 KN/BASIC-80	W18	770-790	440	1900
1/2 KN/BASIC-90	W0	870-890	510	1900
1/2 KN/BASIC-90	W18	870-890	510	1900
1/2 KN/BASIC-100	W0	970-990	580	1900
1/2 KN/BASIC-100	W18	970-990	580	1900
1/2 KN/BASIC-120	W0	1170-1190	720	1900
1/2 KN/BASIC-120	W18	1170-1190	720	1900