



BIZTONSÁGI
(EDZETT) ÜVEG
5 mm



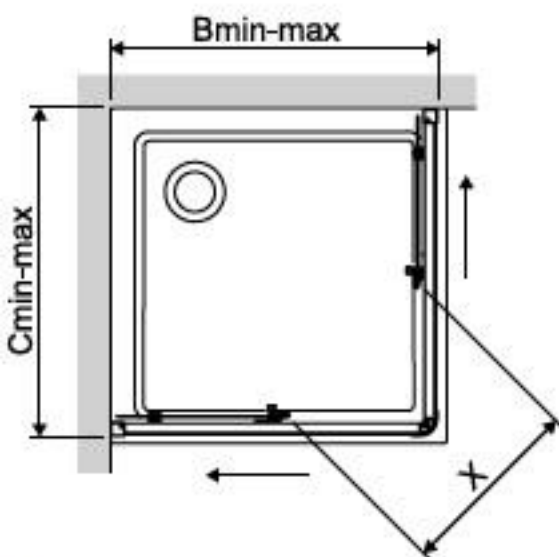
FELSŐ
GÖRGŐ



ALSÓ
RUGÓS GÖRGŐ



KIBILLENTHETŐ
AJTÓ



3 keret szín
4 üvegminta

ZUHANYKABIN

Típus	Üveg minta	Szab. tart. B=C	Belépő X	Magasság A
-------	------------	-----------------	----------	------------

EDZETT BIZTONSÁGI ÜVEG

KN/TX5b-80	W0	773-790	440	1900
KN/TX5b-80	CR	773-790	440	1900
KN/TX5b-80	W15	773-790	440	1900
KN/TX5b-80	GY	773-790	440	1900
KN/TX5b-90	W0	873-890	530	1900
KN/TX5b-90	CR	873-890	530	1900
KN/TX5b-90	W15	873-890	530	1900
KN/TX5b-90	GY	873-890	530	1900
KN/TX5b-100	W0	973-990	620	1900
KN/TX5b-100	CR	973-990	620	1900
KN/TX5b-100	W15	973-990	620	1900
KN/TX5b-100	GY	973-990	620	1900